

## UNO DUŠISEINA PAIGALDUSJUHEND

---

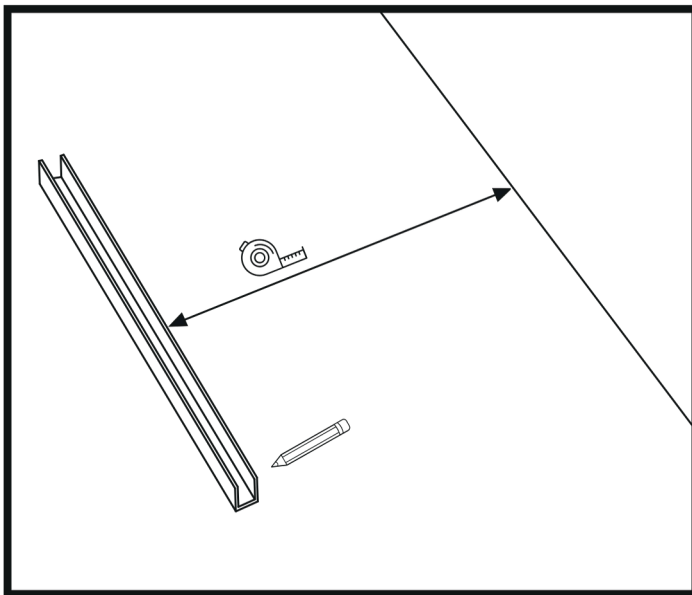
EE 

**PALUME KLAASI KÄSITLEDA JA PAIGALDADA ETTEVAATLIKULT, KUNA KARASTATUD KLAAS VÕIB PURUNEDA, KUI TA NURGAD JA SERVAD PUUTUVAD KOKKU KÕVA PINNAGA!**

**Enne toote paigaldamist või kasutamist lugege läbi paigaldus-, kasutus- ja hooldusjuhendid ning garantiitingimused.**



EE 

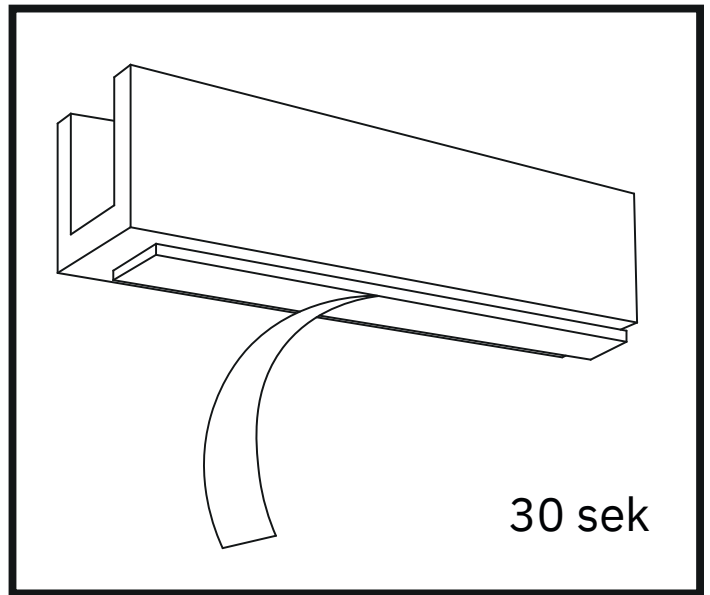


Joonis 1

1. Valige U-liistu kaugus seinast vastavalt oma soovile, lähtudes teleskooptoru töökäigu laiusest. Mõõtke vajalik vahemaa seinaga ja tehke märke. (Joonis 1)

2. Eemaldage liist.

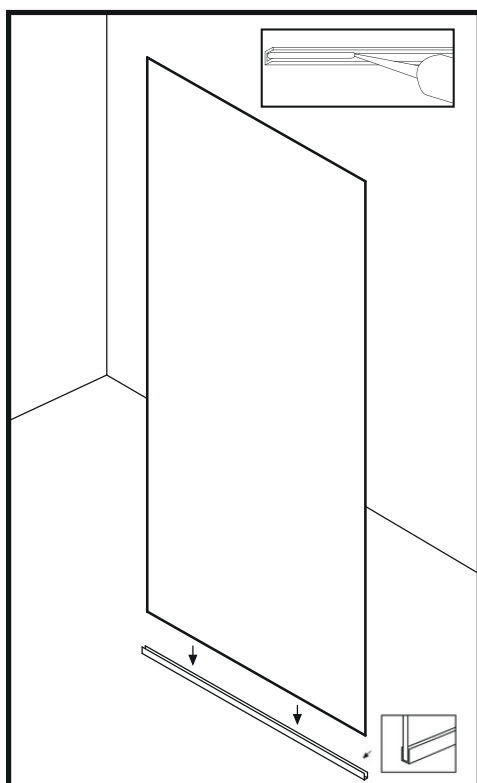
3. Kontrollige U-liistu ja klaasi pikkust, mis peavad olema sama mõõduga.



Joonis 2

4. Puhastage U-liistu alune pörandapind sobiva puhastusvahendiga.

5. Eemaldage liistul olevalt kahepoolselt teibilt kattekile ja asetage liist pörandale märgitud kohta. Suruge liist tugevalt kinni, hoides survet umbes 30 sekundit. (Joonis 2)



Joonis 3

6. Täitke U-liist ühtlase silikoontriibuga. (Joonis 3)

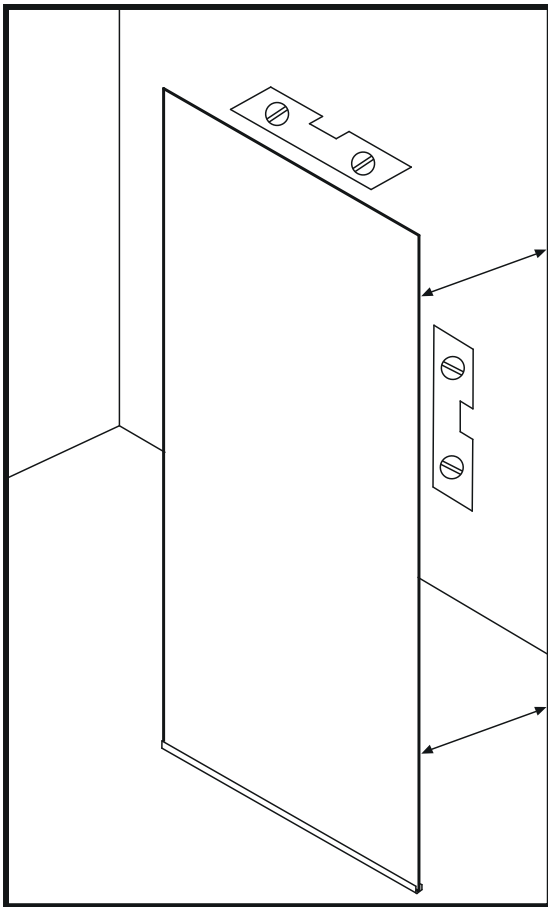
7. Asetage dušiklaas U-liistu vahele (otse ülevalt alla) ja suruge alla poole, et silikoon klaasiga nakkuks.

NB! Ärge lükake klaasi hooga vastu pörandal olevat U-liistu, kuna see võib põhjustada klaasi purunemise!

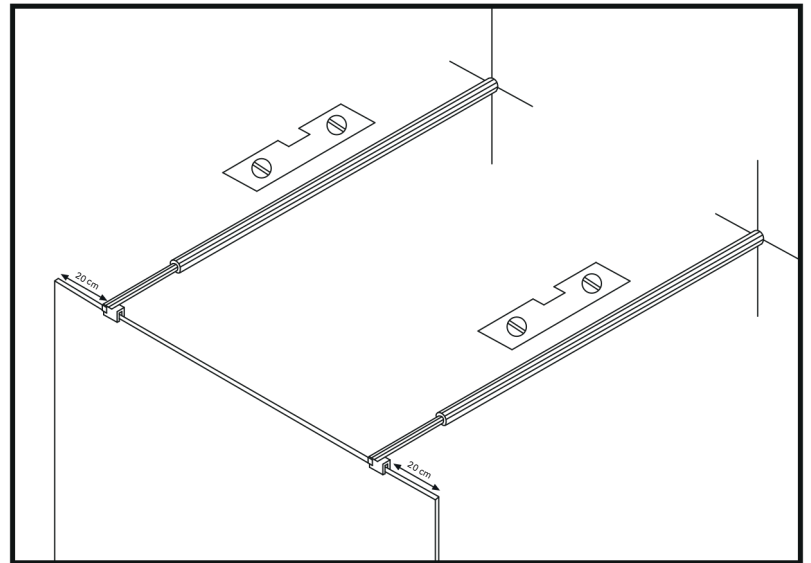
8. Jälgige, et välimiste vertikaalsete klaaside servad ja alumise U-liistu äär oleksid ühel joonel.

NB! Juhul kui pörand peaks olema väikse kalde all, võite vajadusel lisada klaasi ja U-liistu vahele toetavad kiilud.

9. Eemaldage klaasi ja liistu vahelt välja pressinud üleliigne silikoon.



Joonis 4



Joonis 5

10. Üks paigaldajatest jääb klaasi hoidma, kuni teine paigaldab teleskooptorud.

11. Paigaldage teleskooptorud seinaga täisnurga all. Kasutage loodi abi, et klaas oleks õiges asendis. (Joonis 4)

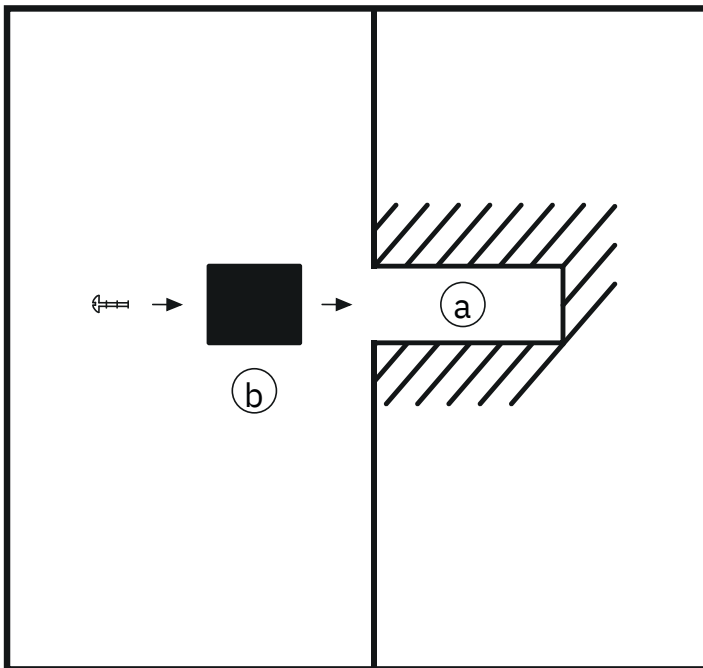
12. Kinnitused klaasile peavad asuma klaasi nurgast maksimaalselt 20 cm kaugusel. (Joonis 5)

13. Teleskooptorude kinnitusklambrite (3) (Joonis 7) vahele (osad, mis kinnituvad klaasi peale) paigaldage torudega komplektis olevad tihendid, et klaas metalliga kokku ei puutuks.

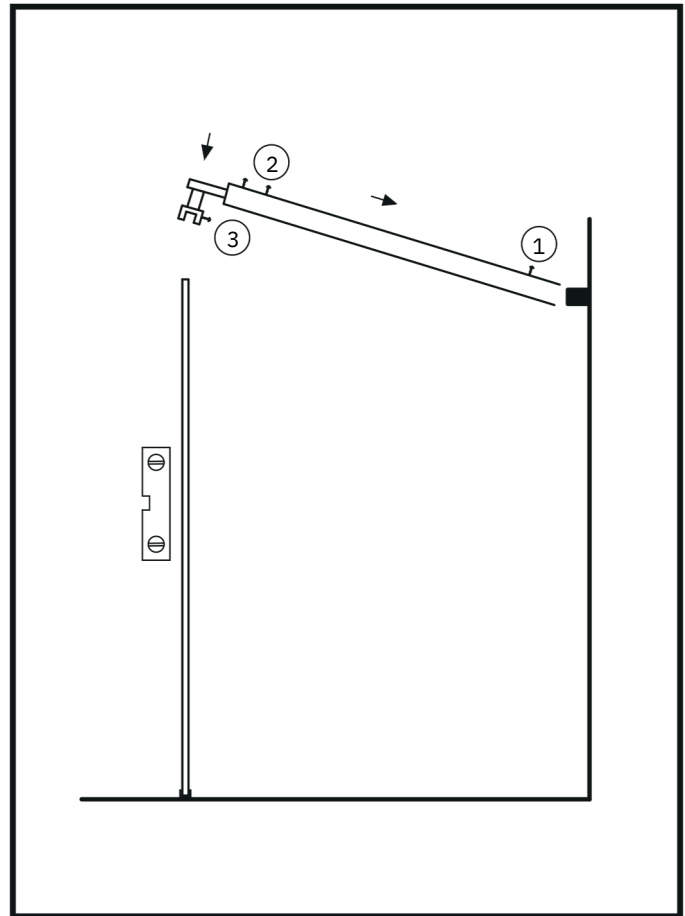
14. Asetage teleskooptorud ettevaatlikult klaasi peale, eelnevalt välja mõõdetud ja planeeritud asukohta. Veenduge, et teleskooptorud oleksid loodis.

15. Tehke seinale mäрге, kuhu tuleb puurida kinnituste augud (a) (Joonis 6) ning eemaldage teleskooptorud.

EE 



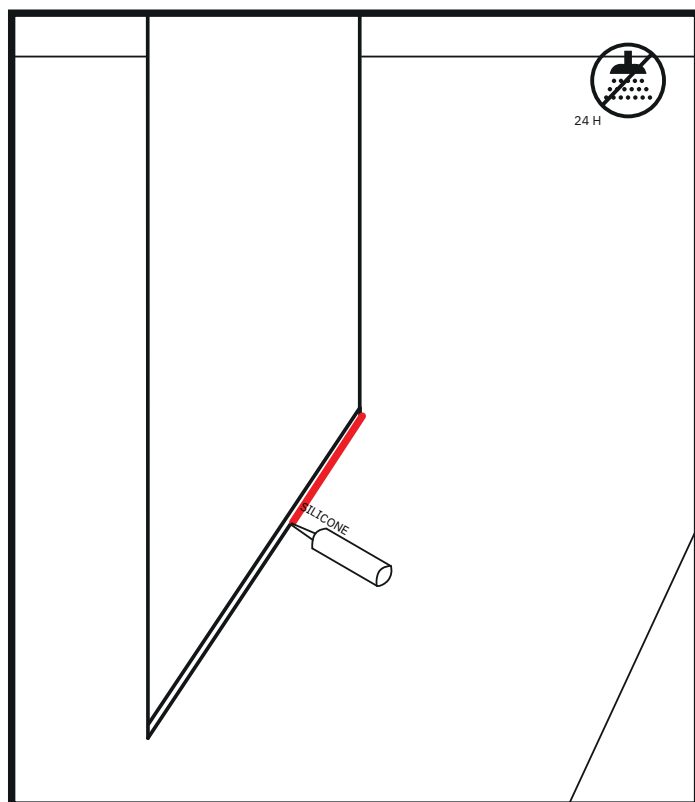
Joonis 6



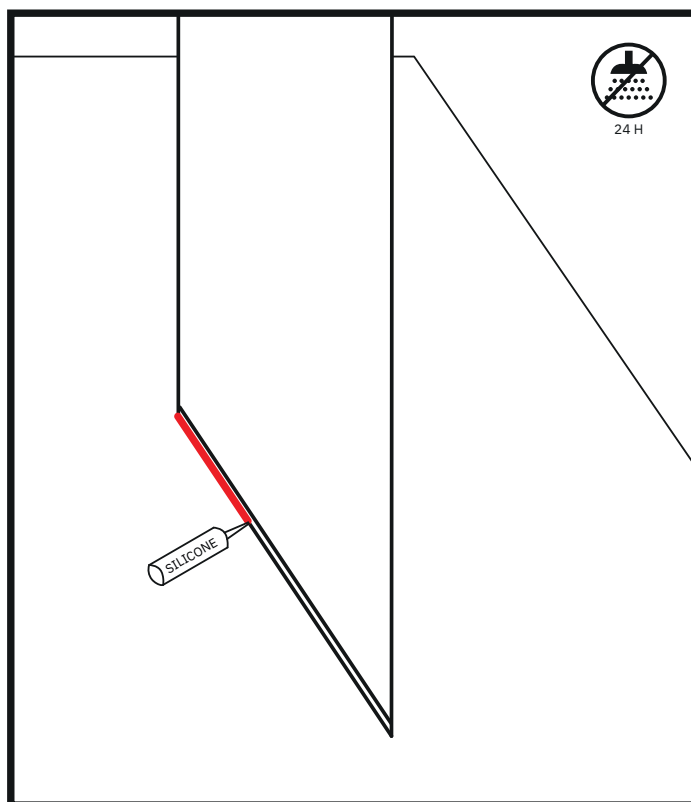
Joonis 7

16. Puurige märgitud kohta tüübli augud (a), puhastage avad tekkinud tolmust ja sisestage tüüblid. (Joonis 6)
17. Keerake teleskooptorudel lahti kruvi (1) (Joonis 7) ning eemaldage seinale kinnituv detail (b) (Joonis 6).
18. Paigaldage detailid (b) eelnevalt seinale puuritud avadesse (a) ja kinnitage kruvidega. (Joonis 6)
19. Võtke teleskooptorud ja paigaldage ettevaatlikult seinakinnitus (b) teleskooptoru sisse ning toetage teine ots (3) planeeritud kohta, klaasi peale. (Joonis 7)
20. Kinnitage ja fikseerige kruvi (1). NB! Kinnituse koht peab olema suunaga ülespoole!
21. Fikseerige teleskoopide kinnitused kruviga (3) klaasi külge. NB! Oluline, et olete eelnevalt paigaldanud osa (3) vahele, komplektis kaasas olevad tihendid! Metallosad ei tohi kokku puutuda klaasiga, mis võib põhjustada klaasi purunemise.
22. Reguleerige klaasi loodi abil ning fikseerige teleskooptoru kruvide (2) abil, mille asukohad on suunaga ülespoole.
23. Kui paigaldatud liistul on peal kaitsekiled, eemaldage need.

EE 



Joonis 8



Joonis 9

24. Kandke duširuumi sisse- (Joonis 8) ja väljapoole (Joonis 9) U-liistu servadesse ühtlane silikoontriip.
25. Eemaldage üleliigne silikoon.
26. Järgmise 24 tunni jooksul vältige vee sattumist silikoonile, kuni see on täielikult kuivanud.