

## SARA DUŠISEINA PAIGALDUSJUHEND

---

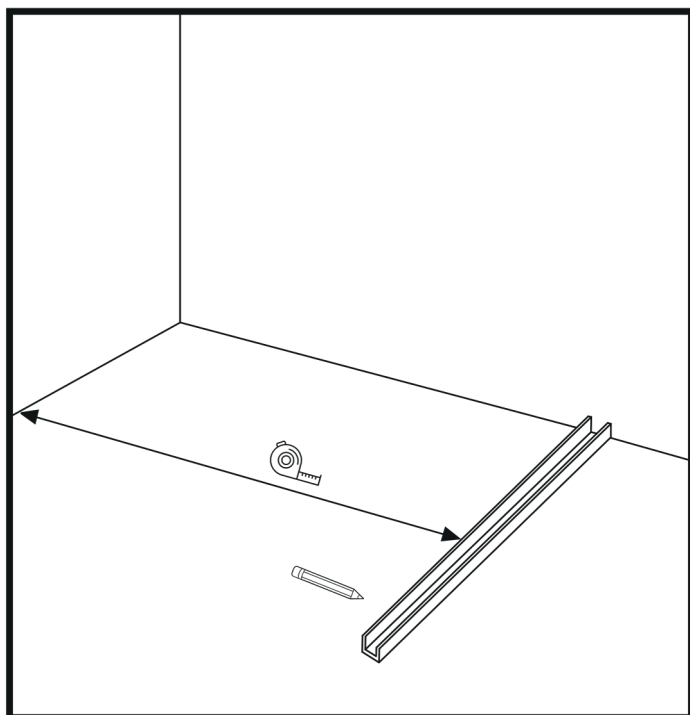
EE 

**PALUME KLAASI KÄSITLEDA JA PAIGALDADA ETTEVAATLIKULT, KUNA KARASTATUD KLAAS VÕIB PURUNEDA, KUI TA NURGAD JA SERVAD PUUTUVAD KOKKU KÕVA PINNAGA!**

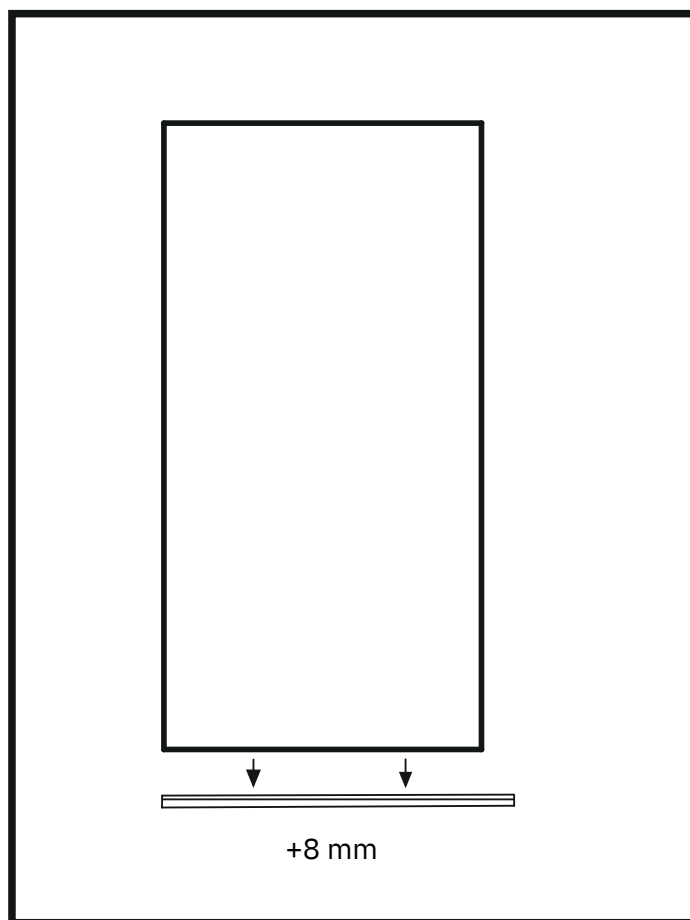
**Enne toote paigaldamist või kasutamist lugege läbi paigaldus-, kasutus- ja hooldusjuhendid ning garantiitingimused.**



EE 



Joonis 1



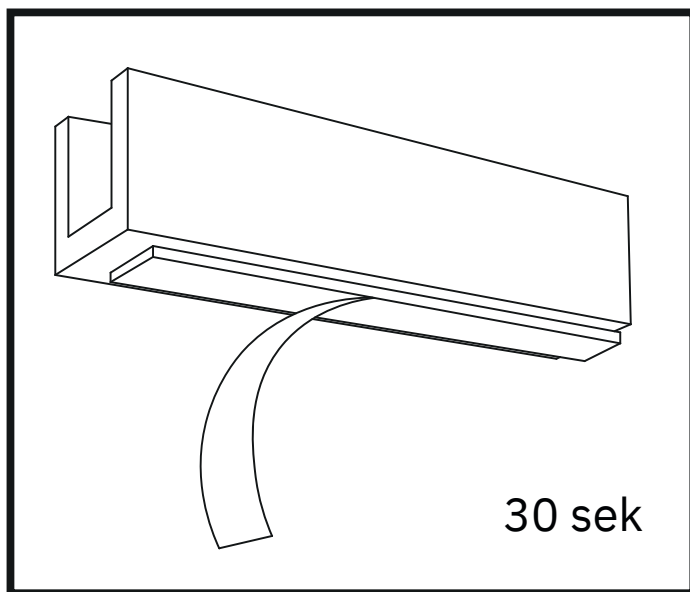
Joonis 2

1. Asetage U-liist põrandale, otsaga vastu seina ja paralleelselt vastasseinaga. Valige U-liistu kaugus vastasseinast vastavalt oma soovile, lähtudes teleskooptoru töökäigu laiusest. (Joonis 1)

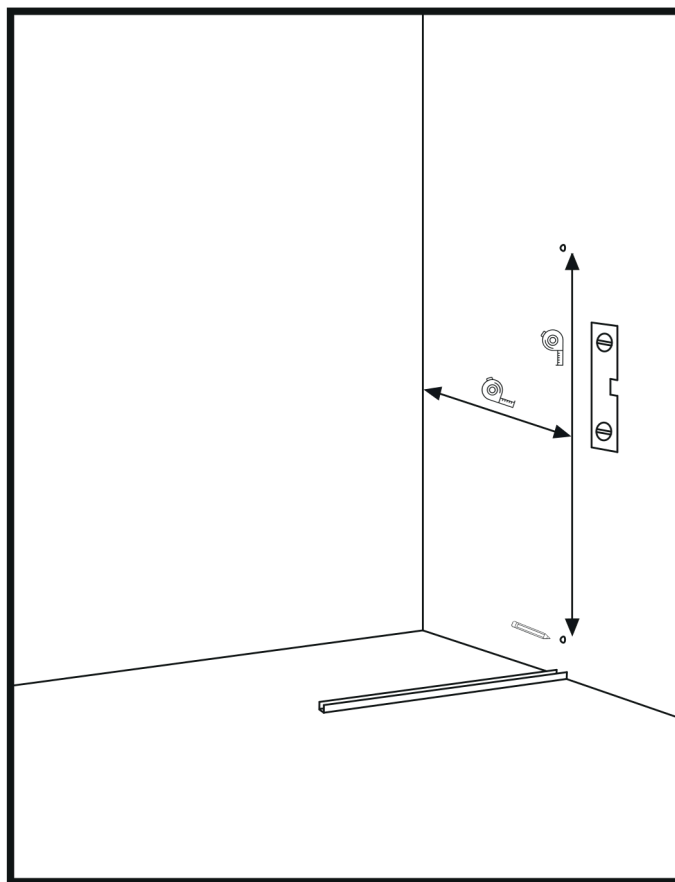
2. Mõõtke vajalik vahemaa seina nurgast ja tehke märke. Eemaldage liist.

3. Kontrollige U-liistu ja klaasi pikkust, U-liist peaks olema umbes 8 mm pikem kui klaas. (Joonis 2)

EE 



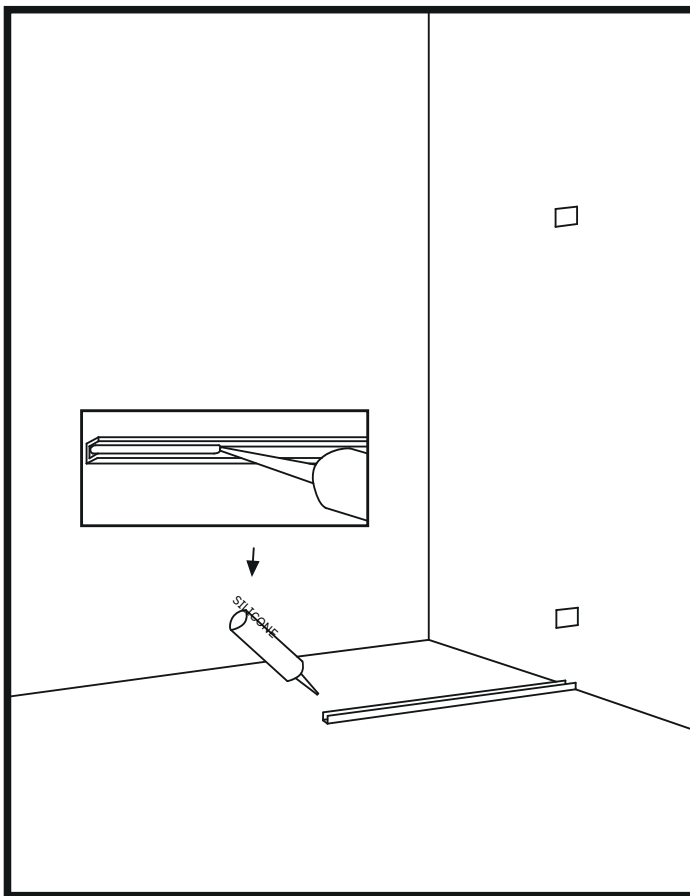
Joonis 3



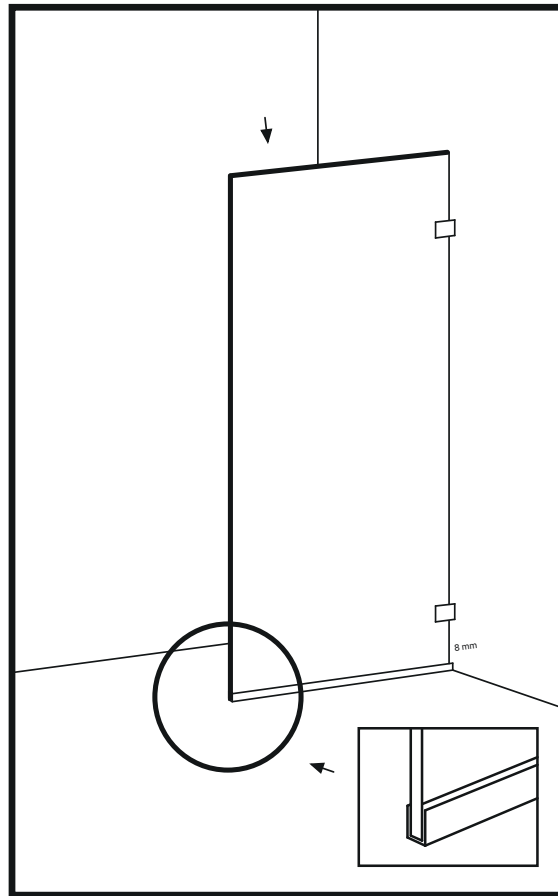
Joonis 4

4. Puhastage U-liistu alune pörandapind sobiva puhastusvahendiga.
5. Eemaldage liistul olevalt kahepoolselt teibilt kattekile ja asetage liist pörandale märgitud kohta. Suruge liist tugevalt kinni, hoides survet umbes 30 sekundit. (Joonis 3)
6. Enne klaasi paigaldamist veenduge pöranda kaldes ning vajadusel lisage kiilud.

7. Tehke vastavad mõõtmised klaasi vertikaalsel küljel, kuhu on märgitud kinnitusklambrite paigaldamise kohad. (Joonis 4)
8. Tehke märged seinale, kasutades loodi või laseri abi ning puurige klambrite tüüblite avad.

EE 

Joonis 5



Joonis 6

9. Võtke komplektis olevad klambrid ja kinnitage need seinalle, kasutades kaasasolevaid kruvisid. (Joonis 5)

10. Täitke U-liist ühtlase silikoontriibuga.

11. Enne dušiklaasi paigaldamist veenduge, et seina ja klaasi vahele jätaksite 8 mm vahe ja jälgige, et klaasi ja klambrite kinnituse kohad kattuvad. (Joonis 6)

12. Asetage dušiklaas U-liistu vahele ja suruge seda alla, et silikoon klaasiga nakkuks.

NB! Ärge lükake klaasi hooga vastu U-liistu, kuna see võib põhjustada klaasi purunemise!

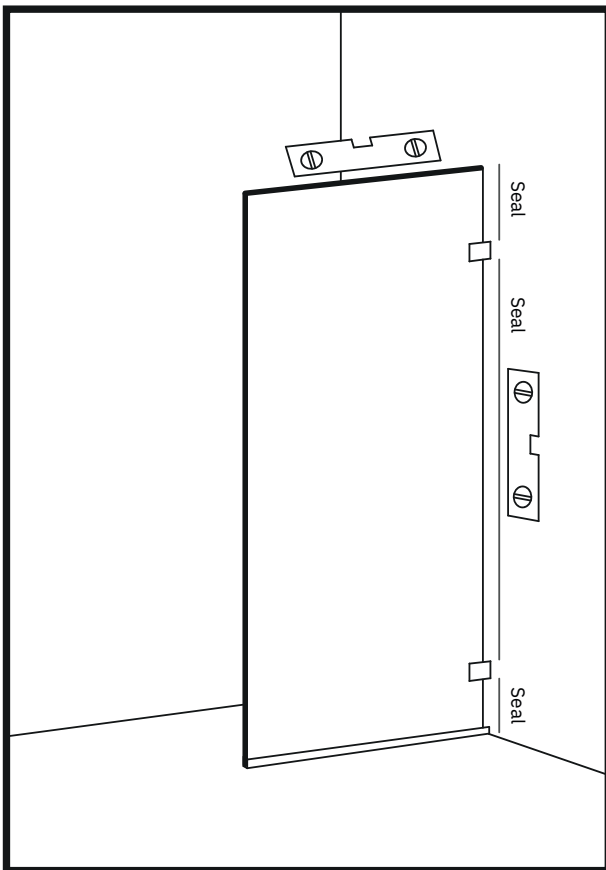
13. Jälgige, et välimine vertikaalne klaasi serv ja alumise U-liistu äär oleksid ühel joonel.

NB! Juhul kui põrand peaks olema väikse kalde all, võite vajadusel lisada klaasi ja U-liistu vahele toetavad kiilud.

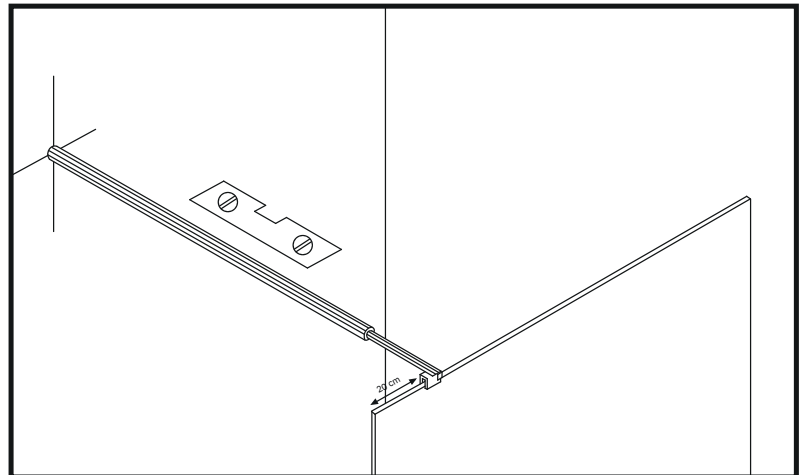
14. Eemaldage klaasi ja liistu vahelt välja pressinud üleliigne silikoon.

15. Kinnitage klambrid komplektis kaasasolevate kruvidega.

EE 



Joonis 7



Joonis 8

16. Võtke komplektis kaasas olev tihend ning lõigake õigete pikkustega osad, hingede ja seina poolsesse külge. Lõigake välja kolm erinevat osa ning paigaldage tihendid. (Joonis 7)

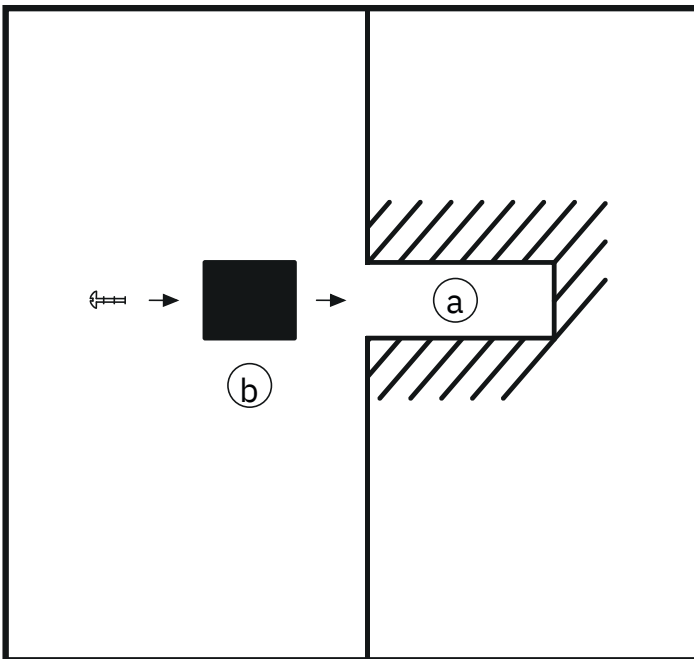
17. Fikseerige klaas ja kinnitusklambrid loodi abil, vajadusel reguleerige klambreid.

18. Paigaldage teleskooptoru seinaga täisnurga all. Kinnitus klaasile peab asuma klaasi nurgast maksimaalselt 20 cm kaugusel. (Joonis 8)

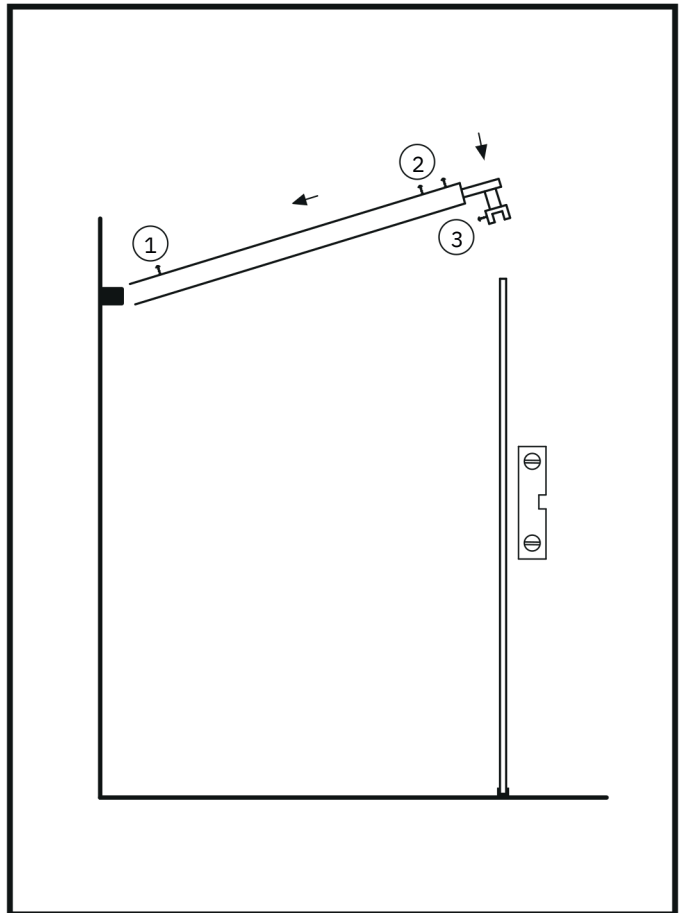
19. Teleskooptoru kinnitusklambrid (3) vahele (osa, mis kinnitub klaasi peale) paigaldage toruga komplektis olevad tihendid, et klaas metalliga kokku ei puutuks. (Joonis 10)

20. Asetage teleskooptoru ettevaatlikult klaasi peale, eelnevalt välja mõõdetud ja planeeritud asukohta. Veenduge, et teleskooptoru oleks loodis. (Joonis 8)

21. Tehke seinale märke, kuhu tuleb puurida kinnituse auk (a) (Joonis 9) ning eemaldage teleskooptoru.

EE 

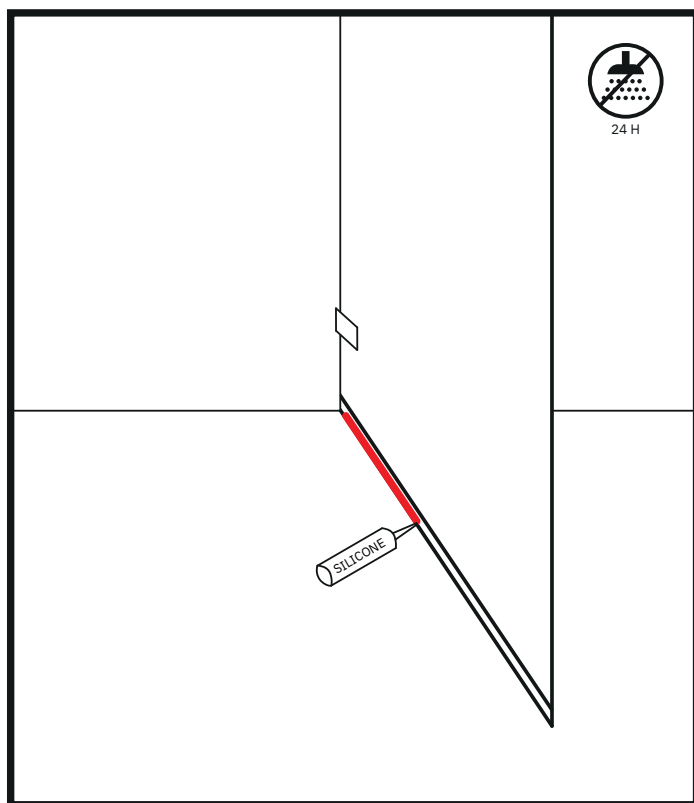
Joonis 9



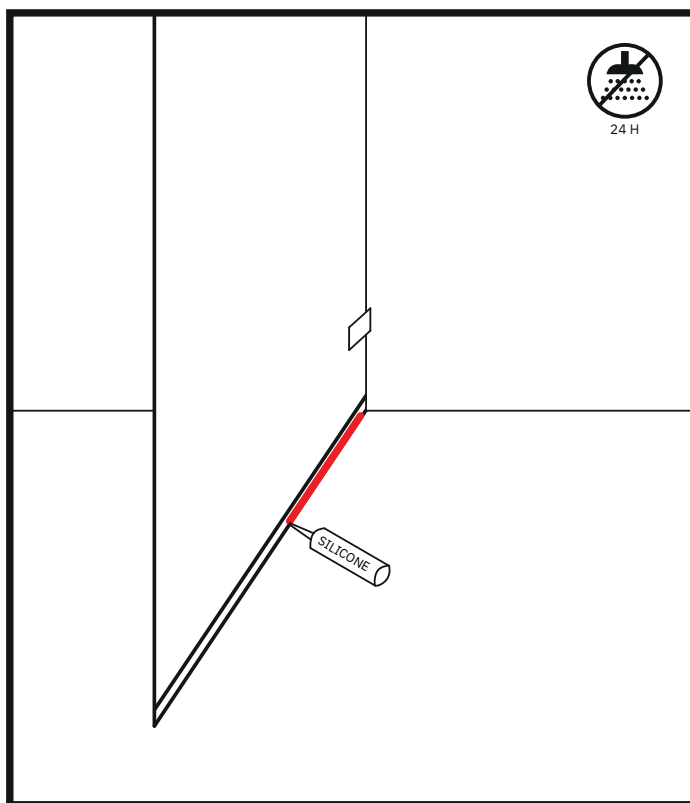
Joonis 10

22. Puurige märgitud kohta tüübli auk (a), puhastage ava tekkinud tolmust ja sisestage tüübel. (Joonis 9)
23. Keerake teleskooptorul lahti kruvi (1) (Joonis 10) ning eemaldage seinale kinnituv detail (b) (Joonis 9).
24. Paigaldage detail (b) eelnevalt seinale puuritud avasse (a) ja kinnitage kruviga. (Joonis 9)
25. Võtke teleskooptoru ja paigaldage ettevaatlikult seinakinnitus (b) teleskooptoru sisse ning toetage teine ots (3) planeeritud kohta, klaasi peale. (Joonis 10)
26. Kinnitage ja fikseerige kruvi (1). NB! Kinnituse koht peab olema suunaga ülespoole!
27. Fikseerige teleskoobi kinnitus kruviga (3) klaasi külge. NB! Oluline, et olete eelnevalt paigaldanud osa (3) vahele, komplektis kaasas olevad tihendid! Metallosad ei tohi kokku puutuda klaasiga, mis võib põhjustada klaasi purunemise.
28. Reguleerige klaasi loodi abil ning fikseerige teleskooptoru kruvide (2) abil, mille asukohad on suunaga ülespoole.
29. Kui paigaldatud liistudel on peal kaitsekiled, eemaldage need.

EE 



Joonis 11



Joonis 12

30. Kandke duširuumi sisse- (Joonis 11) ja väljapoole (Joonis 12) U-liistu servadesse ühtlane silikoontriip.
31. Eemaldage üleliigne silikoon.
32. Järgmise 24 tunni jooksul vältige vee sattumist silikoonile, kuni see on täielikult kuivanud.