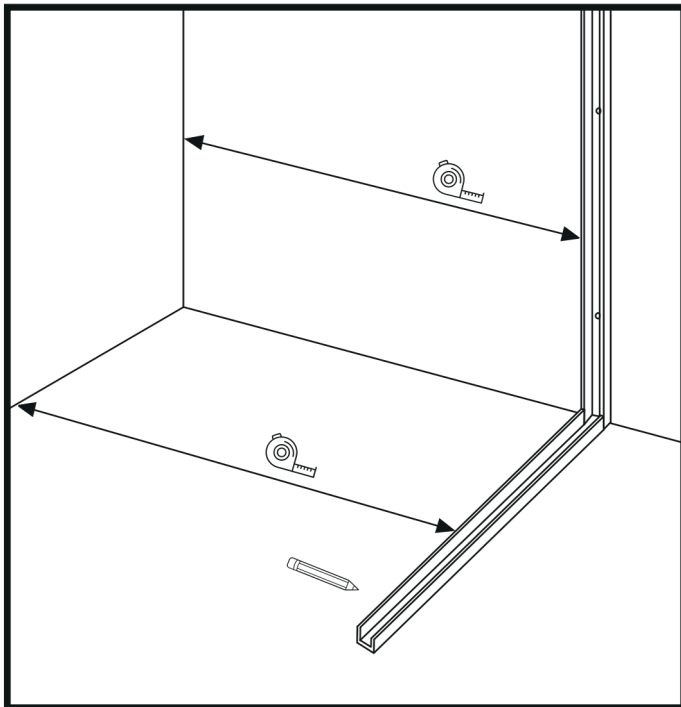


EE 

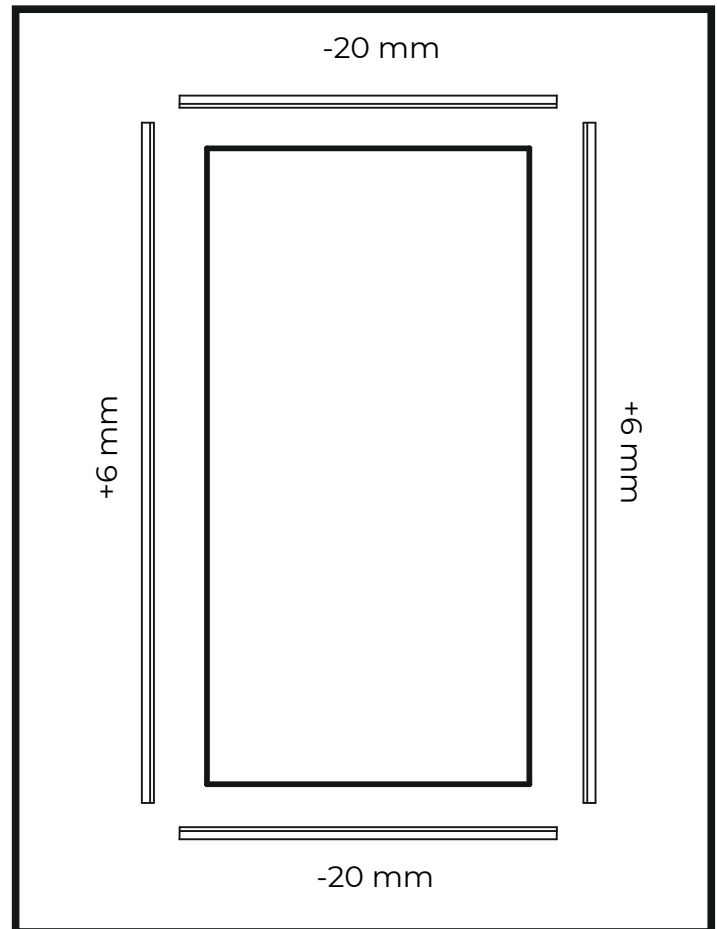
PALUME KLAASI KÄSITLEDA JA PAIGALDADA ETTEVAATLIKULT, KUNA KARASTATUD KLAAS VÕIB PURUNEDA, KUI TA NURGAD JA SERVAD PUUTUVAD KOKKU KÕVA PINNAGA!

Enne toote paigaldamist või kasutamist lugege läbi paigaldus-, kasutus- ja hooldusjuhendid ning garantiitingimused.





Joonis 1



Joonis 2

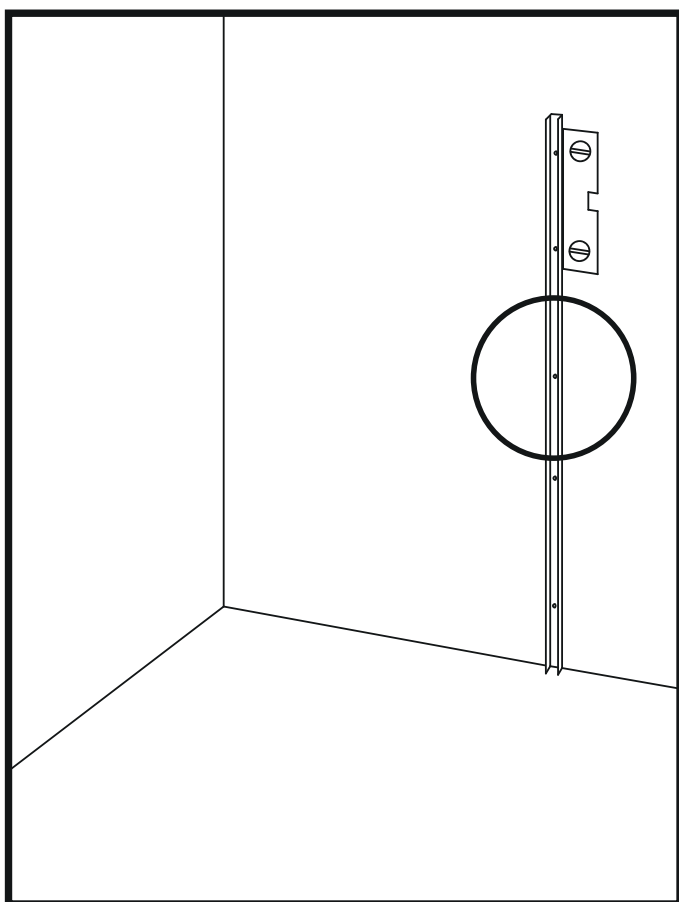
1. Valige U-liistu kaugus seinast vastavalt oma soovile, lähtudes teleskooptoru töökäigu laiusest. (Joonis 1)

2. Mõõtke vajalik vahemaa seina nurgast ja tehke märged. Mõõta tuleb vahemaa nii põrandal kui ka seinal.

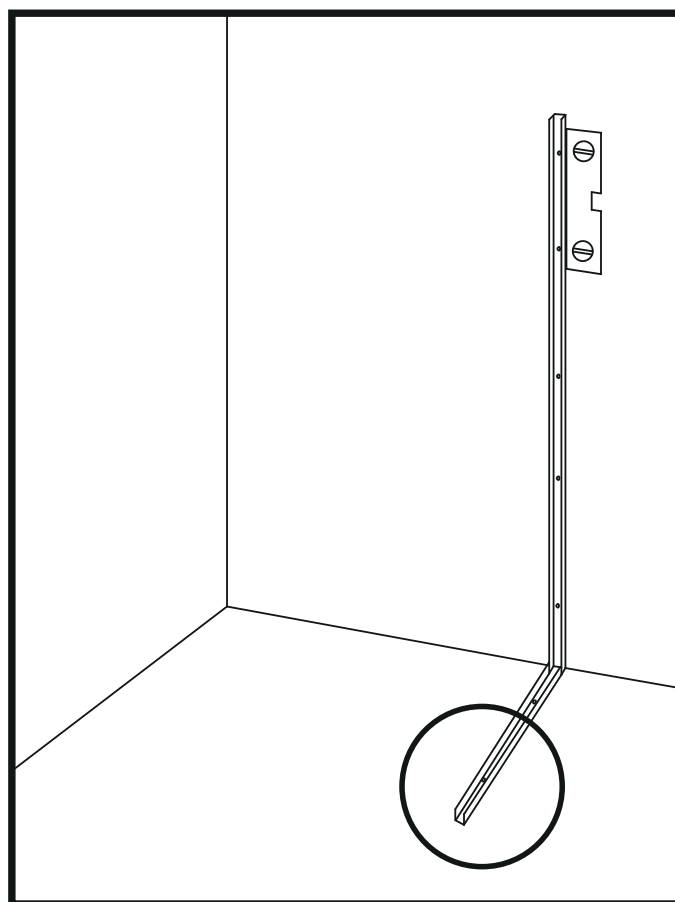
3. Kontrollige U-liistude ja klaasi pikkust. Alumine ja ülemine U-liist peavad olema umbes 20 mm lühemad kui klaas ja pikemad vertikaalsed U-liistud peavad olema umbes 6 mm pikemad kui klaas. (Joonis 2)

NB! Kuna põrandate ja seinte kalded võivad olla erinevad, saate vajadusel vastavalt sellele ise klaasi reguleerida.

EE   



Joonis 3



Joonis 4

4. Asetage pikem U-liist loodi abil vertikaalselt seinale, nii et U-liistu serv oleks märgitud punktiga tasa ja liistu ots vastu põrandat. Märkige liistus olevad avad (tüübliaukude asukohad) seinale ning eemaldage liist. Kui märged jäävad keraamiliste plaatide servadele, proovige liist teistpidi keerata ja märged uuesti teha. (Joonis 3)

5. Puurige märgitud kohtadesse augud, komplektis kaasas olevatele düüblitele. Kasutage selleks ettenähtud freesi või ilma löök-režiimiga trelli, et vältida keraamiliste plaatide kahjustamist.

6. Puhastage augud ja sein tolmust ning lükake tüüblid puuritud aukudesse nii, et tüübli välimine ots oleks seinaga tasa.

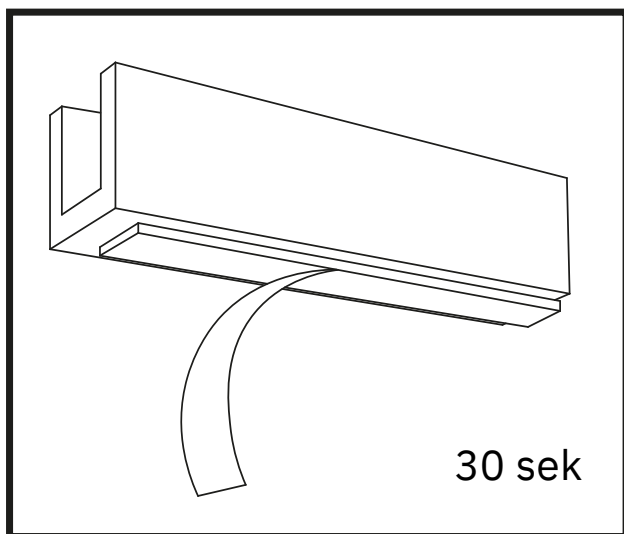
7. Asetage vertikaalne liist seinale ja keerake kruvidega kinni.

8. Asetage üks lühem U-liist põrandale, otsaga vastu seinal olevat U-liistu ja paralleelselt vastasseinaga. (Joonis 4)

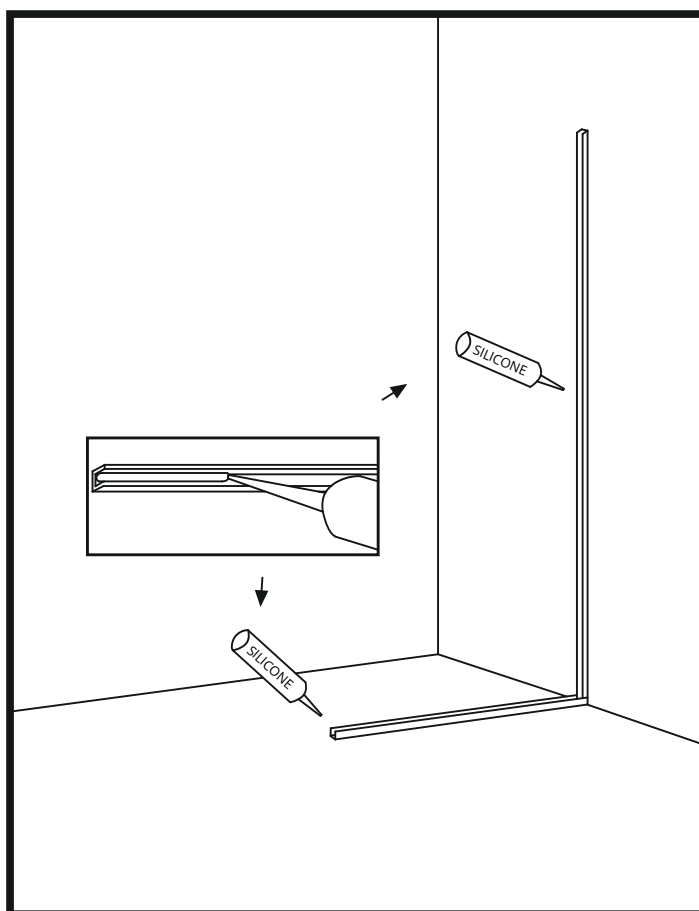
9. Kontrollige vahemaad mõõdulindiga ja märkige liistu asukoht põrandale.

10. Eemaldage liist.

EE 



Joonis 5

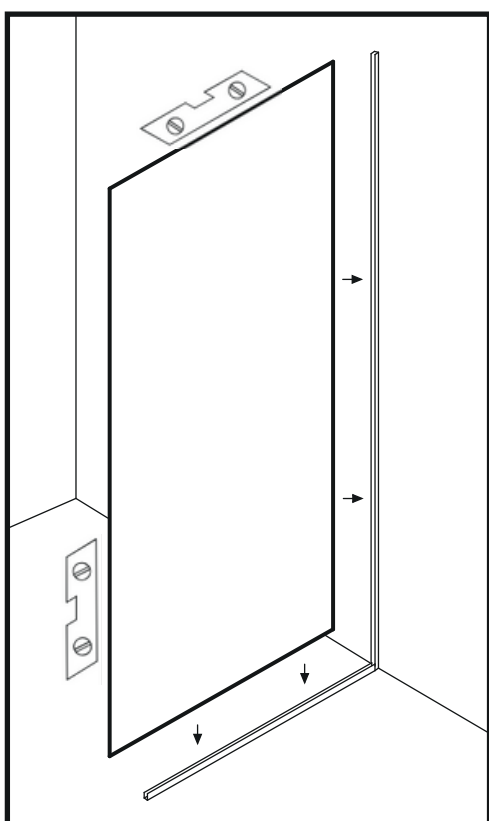


Joonis 6

13. Täitke seinal ja põrandal olevad U-liistud ühtlase silikoontriibuga. (Joonis 6)

11. Puhastage lühema U-liistu alune pörandapind sobiva puhastusvahendiga.

12. Eemaldage U-liistul olevalt kahepoolselt teibilt kattekile ja asetage liist pörandale märgitud kohta. Suruge liist tugevalt kinni, hoides survet umbes 30 sekundit. (Joonis 5)



Joonis 7

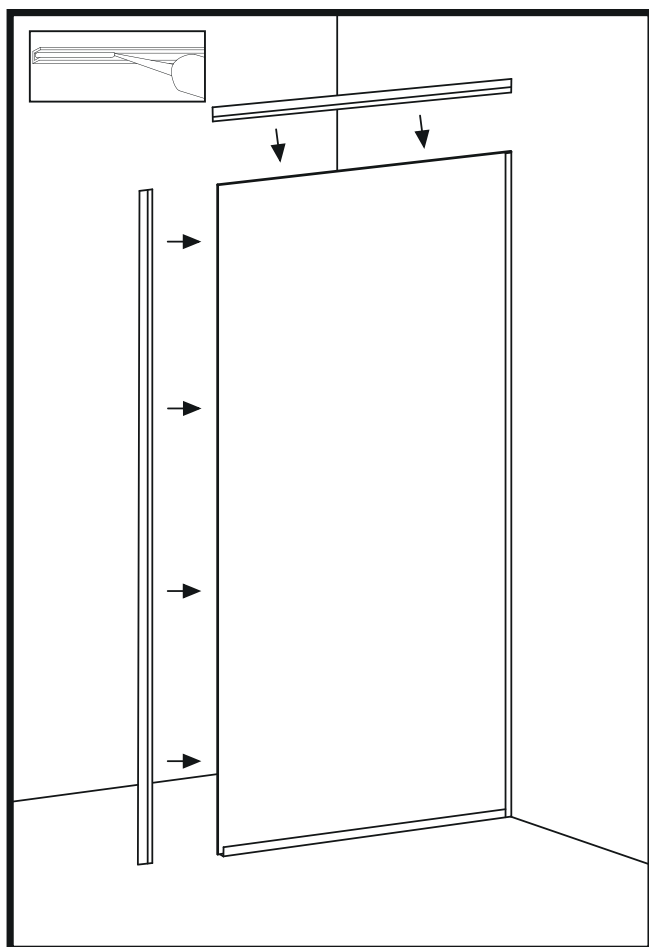
14. Asetage dušiklaas U-liistude vahele ja suruge seda nii seina poole kui ka alla, et silikoon klaasiga nakkuks. (Joonis 7)

NB! Ärge suruge klaasi hooga vastu seinal olevat U-liistu, kuna see võib põhjustada klaasi purunemise!

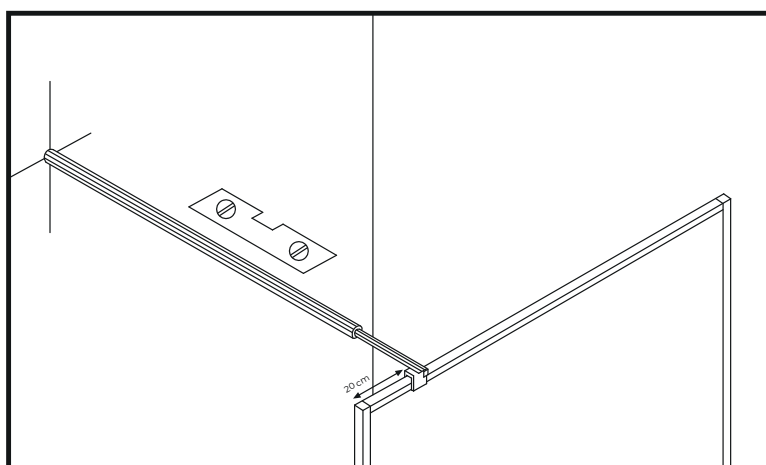
15. Jälgige, et välimine vertikaalne klaasi serv oleks pikem kui alumine U-liist.

NB! Juhul kui pörand peaks olema väikse kalde all, võite vajadusel lisada klaasi ja U-liistu vahele toetavad kiilud.

16. Eemaldage klaasi ja liistu vahelt välja pressinud üleliigne silikoon.



Joonis 8



Joonis 9

17. Kontrollige veel paigaldamata U-liistude sobivust. Vajadusel reguleerige klaasi enne silikooni kuivamist. Jälgige loodi abil, et klaasi serv jääks vertikaalselt. (Joonis 8)

NB! Juhul kui põrand peaks olema väikse kalde all, võite vajadusel lisada klaasi ja U-liistu vahele toetavad kiilud.

18. Täitke veel paigaldamata U-liistud ühtlase silikoonriibuga ja paigaldage esmalt klaasi ülemine lühem U-liist ja viimasena pikem vertikaalne U-liist.

19. Eemaldage klaasi ja liistu vahelt välja pressitud üleliigne silikoon.

NB! Jälgige, et liistud oleksid kohakuti ja ei oleks vahesid vahel.

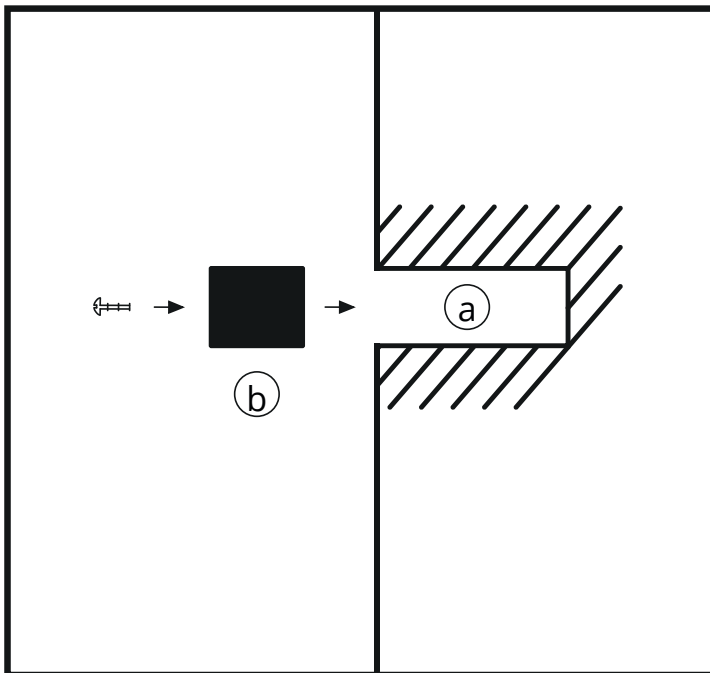
20. Paigaldage teleskooptoru seinaga täisnurga all. Kinnitus klaasile peab asuma klaasi nurgast maksimaalselt 20 cm kaugusel. (Joonis 9)

21. Teleskooptoru kinnitusklambri (3) vahele (osa, mis kinnitub klaasi ja U-liistu peale) paigaldage toruga komplektis olevad tihendid, et klaas metalliga kokku ei puutuks. (Joonis 11)

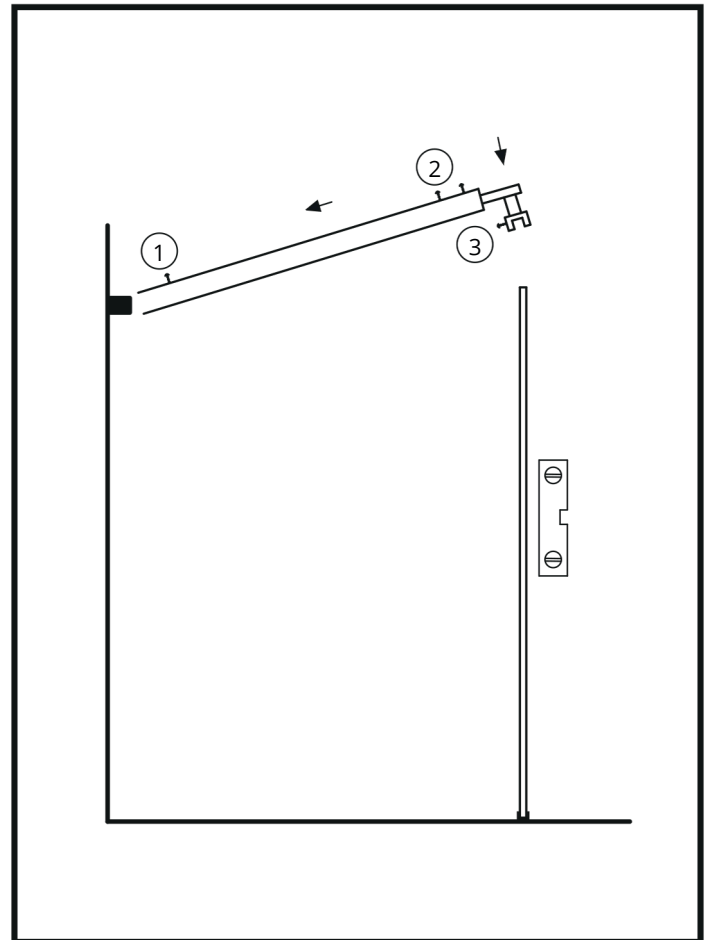
22. Asetage teleskooptoru ettevaatlikult klaasil oleva U-liistu peale, eelnevalt välja mõõdetud ja planeeritud asukohta. Veenduge, et teleskooptoru oleks loodis. (Joonis 9)

23. Tehke seinale mäрге, kuhu tuleb puurida kinnituse auk (a) (Joonis 10) ning eemaldage teleskooptoru.

EE 



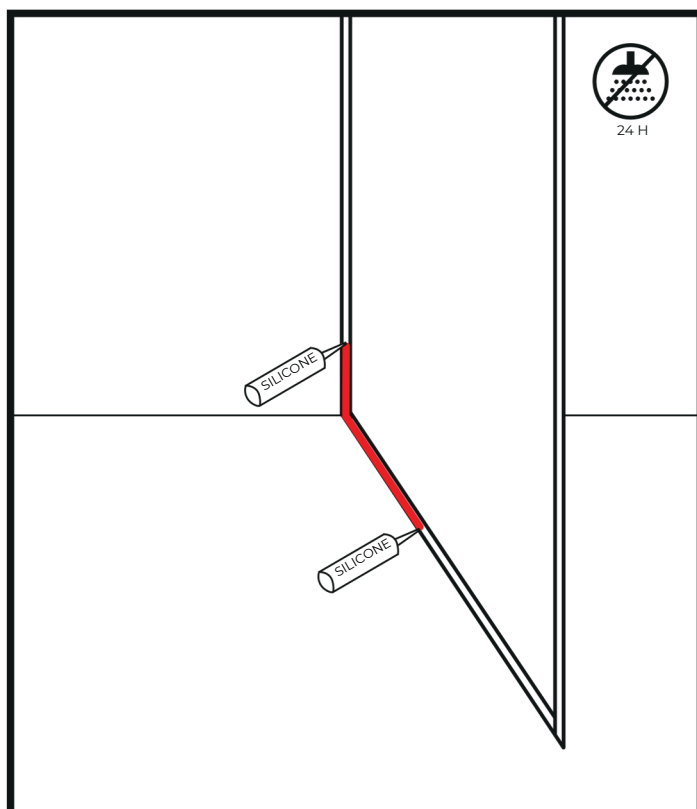
Joonis 10



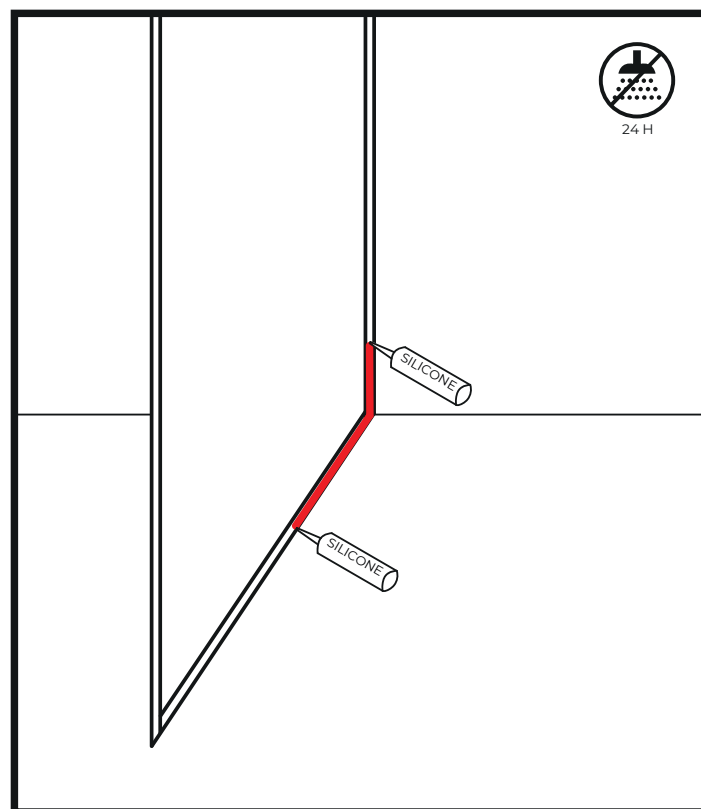
Joonis 11

24. Puurige märgitud kohta tüübli auk (a), puhastage ava tekkinud tolmust ja sisestage tüübel. (Joonis 10)
25. Keerake teleskooptorul lahti kruvi (1) (Joonis 11) ning eemaldage seinale kinnituv detail (b) (Joonis 10).
26. Paigaldage detail (b) eelnevalt seinale puuritud avasse (a) ja kinnitage kruviga. (Joonis 10)
27. Võtke teleskooptoru ja paigaldage ettevaatlikult seinakinnitus (b) teleskooptoru sisse ning toetage teine ots (3) planeeritud kohta, klaasi ja U-liisu peale. (Joonis 11)
28. Kinnitage ja fikseerige kruvi (1). NB! Kinnituse koht peab olema suunaga ülespoole!
29. Fikseerige teleskoobi kinnitus kruviga (3) klaasi külge. NB! Oluline, et olete eelnevalt paigaldanud osa (3) vahele, komplektis kaasas olevad tihendid! Metallosad ei tohi kokku puutuda klaasiga, mis võib põhjustada klaasi purunemise.
30. Reguleerige klaasi loodi abil ning fikseerige teleskooptoru kruvide (2) abil, mille asukohad on suunaga ülespoole.
31. Kui paigaldatud liistudel on peal kaitsekiled, eemaldage need.

EE 



Joonis 12



Joonis 13

32. Kandke duširuumi sisse- (Joonis 12) ja väljapoole (Joonis 13) U-liistu servadesse ühtlane silikoontriip.
33. Eemaldage üleliigne silikoon.
34. Järgmise 24 tunni jooksul vältige vee sattumist silikoonile, kuni see on täielikult kuivanud.