

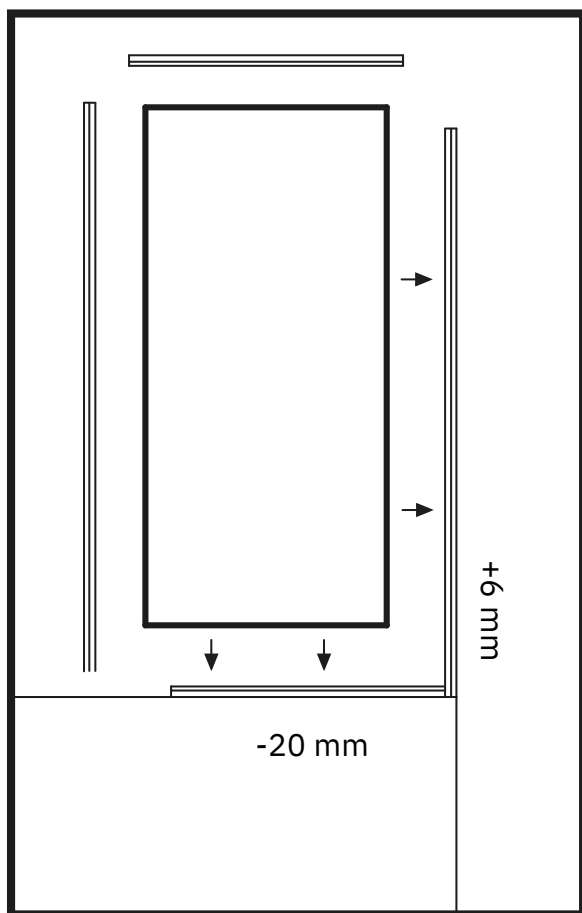
EE   

**PALUME KLAASI KÄSITLEDA JA PAIGALDADA ETTEVAATLIKULT, KUNA KARASTATUD KLAAS VÕIB PURUNEDA, KUI TA NURGAD JA SERVAD PUUTUVAD KOKKU KÕVA PINNAGA!**

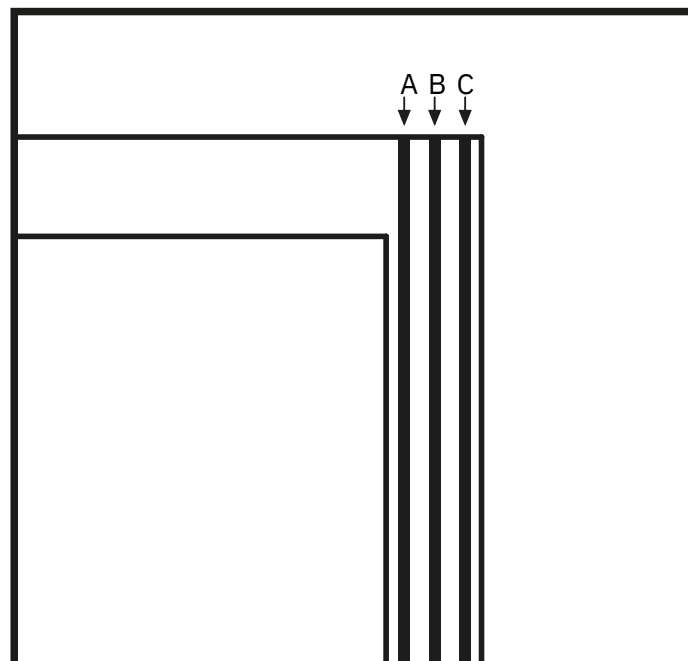
**Enne toote paigaldamist või kasutamist lugege läbi paigaldus-, kasutus- ja hooldusjuhendid ning garantiitingimused.**



EE 



Joonis 1



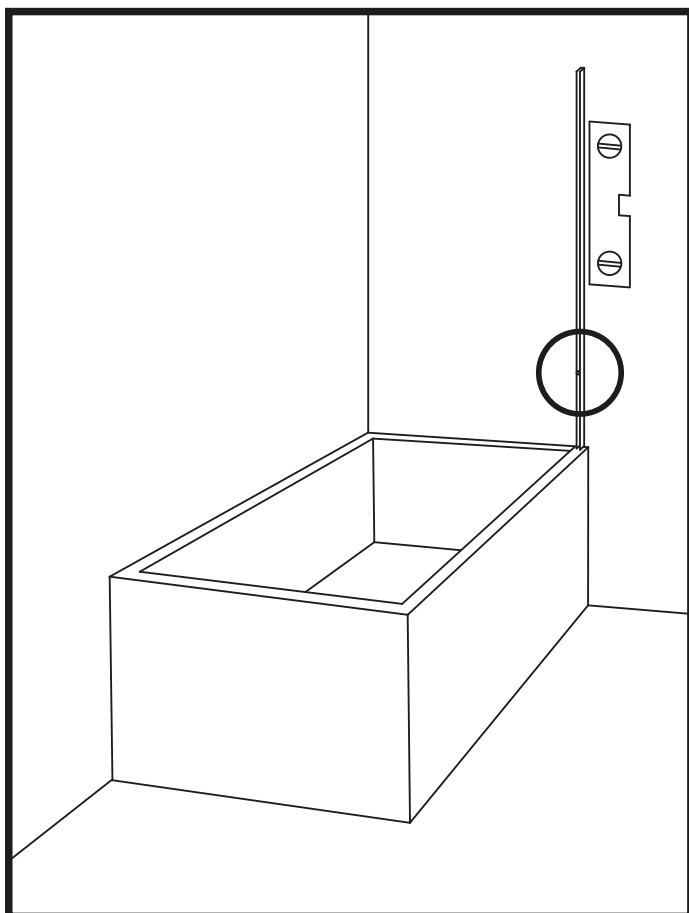
Joonis 2: Pealtvaade

1. Kontrollige U-liistude ja klaasi pikkust. Alumine ja ülemine U-liist peavad olema umbes 20 mm lühemad kui klaas ja pikemad vertikaalsed U-liistud peavad olema umbes 6 mm pikemad kui klaas. (Joonis 1)

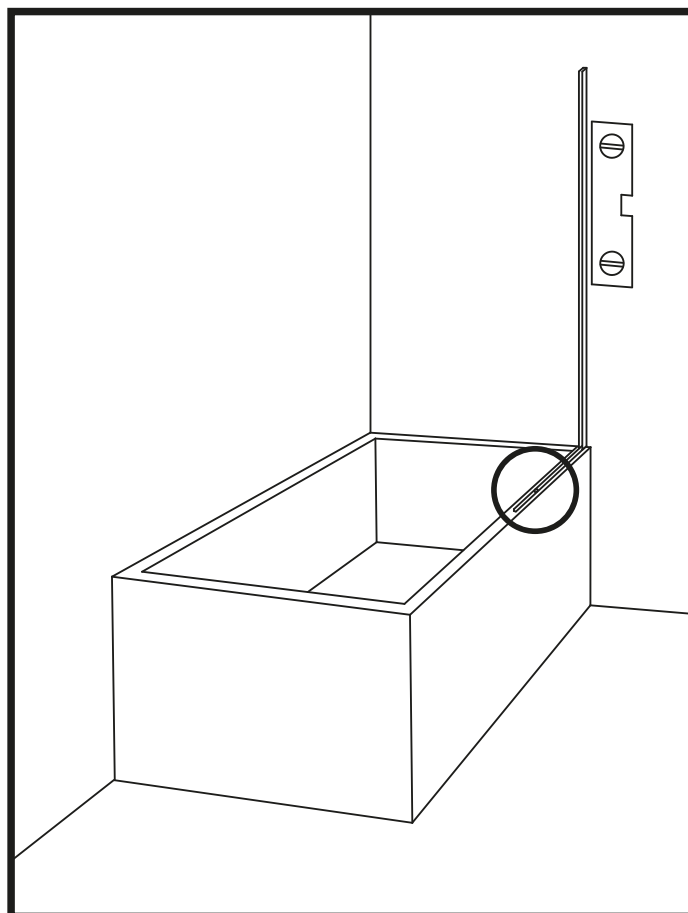
2. Valige U-liistule sobiv koht vanni äärel. (Joonis 2)

NB! Kuna vanni ääre ja seinte kalded võivad olla erinevad, saate vajadusel vastavalt sellele ise klaasi reguleerida.

EE   



Joonis 3



Joonis 4

3. Asetage pikem U-liist loodi abil vertikaalselt seinale, nii et U-liistu serv oleks märgitud punktiga tasa ja liistu ots vastu vanni äärt. Märkige liistus olevad avad (tüübliaukude asukohad) seinale ning eemaldage liist. Kui märged jäävad keraamiliste plaatide servadele, proovige liist teistpidi keerata ja märged uuesti teha. (Joonis 3)

4. Puurige märgitud kohtadesse augud, komplektis kaasas olevatele düüblitele. Kasutage selleks ettenähtud freesi või ilma löök-režiimiga trelli, et vältida keraamiliste plaatide kahjustamist.

5. Puhastage augud ja sein tolmust ning lükake tüüblid puuritud aukudesse nii, et tüübli välimine ots oleks seinaga tasa.

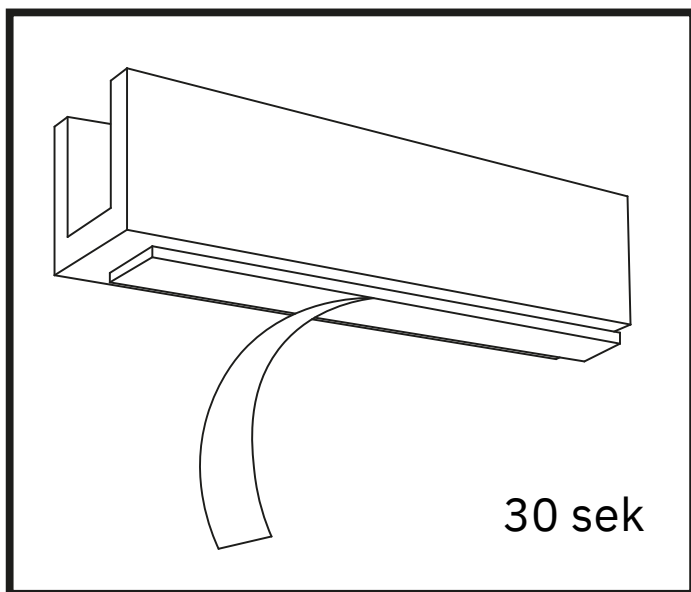
6. Asetage vertikaalne liist seinale ja keerake kruvidega kinni.

7. Asetage lühem U-liist vanni äärele, otsaga vastu seinal olevat U-liistu ja paralleelselt vastasseinaga. (Joonis 4)

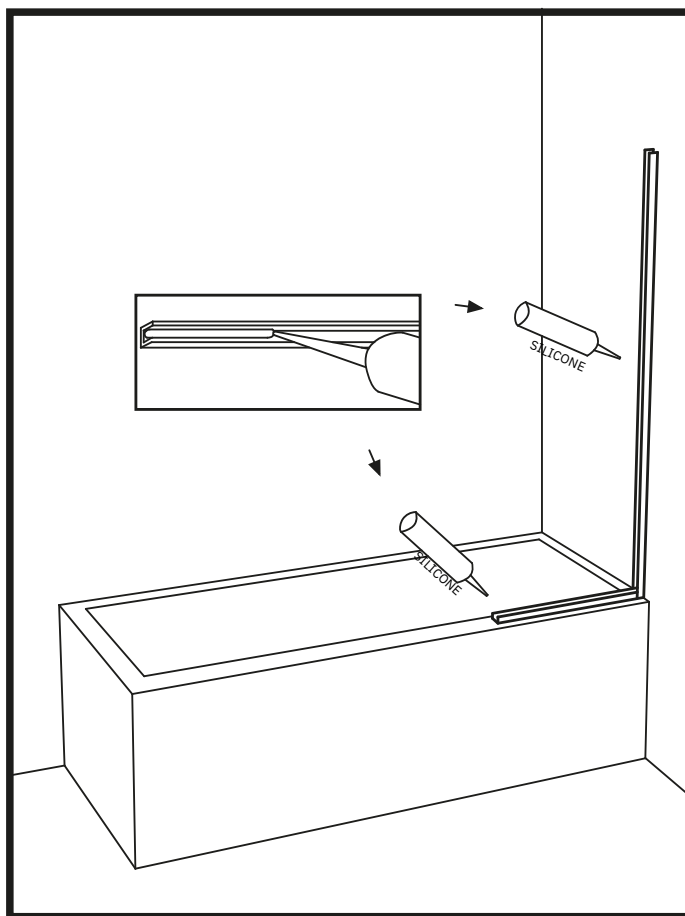
8. Kontrollige vahemaad möödulindiga ja märkige liistu asukoht vanni äärele.

9. Eemaldage liist. Puhastage lühema U-liistu alune vanni äär sobiva puhastusvahendiga.

EE 



Joonis 5

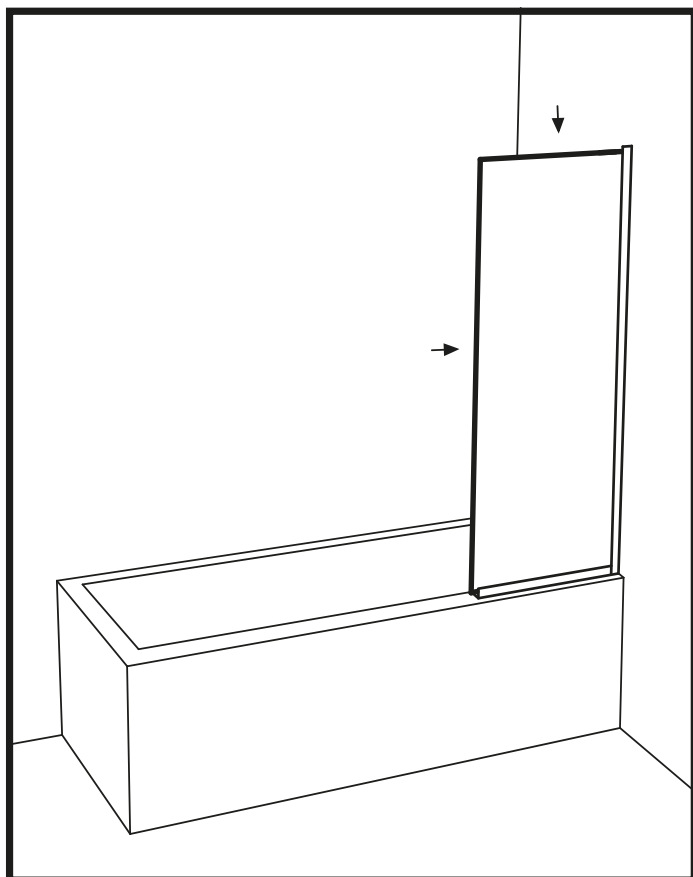


Joonis 6

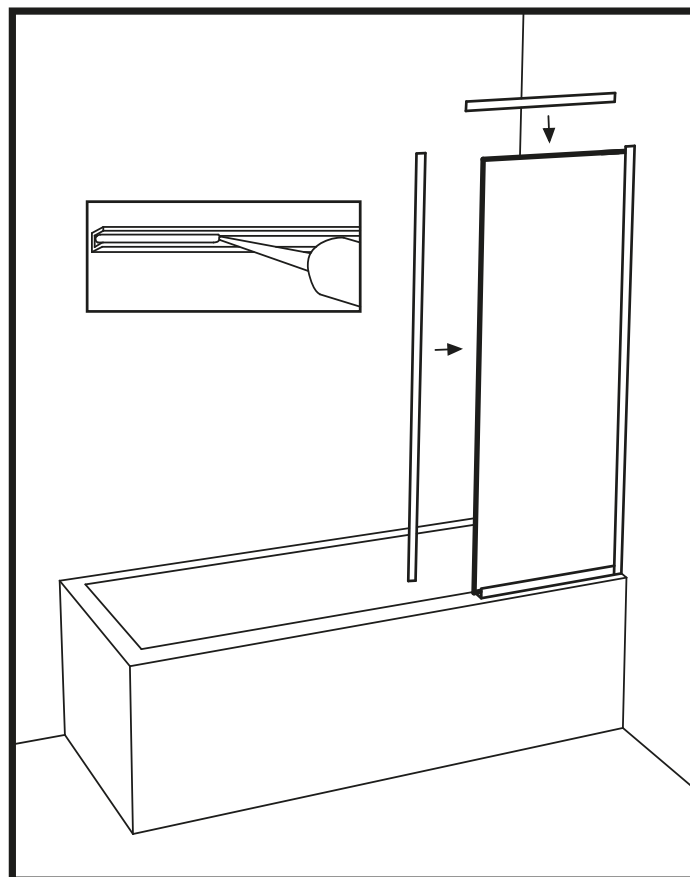
10. Eemaldage U-liistul olevalt kahepoolselt teibilt kattekile ja asetage liist vanni äärel märgitud kohta. Suruge liist tugevalt kinni, hoides survet umbes 30 sekundit. (Joonis 5)

NB! Soovi korral võib alumise U-liistu paigaldada vanni äärel ka kruvidega, kui vanni konstruktsioon seda võimaldab.

11. Täitke seinal ja vanni äärel olevad U-liistud ühtlase silikoontriibuga. (Joonis 6)



Joonis 7



Joonis 8

12. Asetage vanniklaas U-liistude vahele ja suruge seda nii seina poole kui ka alla, et silikoon klaasiga nakkuks. (Joonis 7)

NB! Ärge lükake klaasi hooga vastu U-liistu, kuna see võib põhjustada klaasi purunemisel!

13. Jälgige, et välimine vertikaalne klaasi serv oleks pikem kui alumine U-liist.

NB! Juhul kui vann peaks olema väikse kalde all, võite vajadusel lisada klaasi ja U-liistu vahele toetavad kiilud.

14. Eemaldage klaasi ja liistude vahelt välja pressinud üleliigne silikoon.

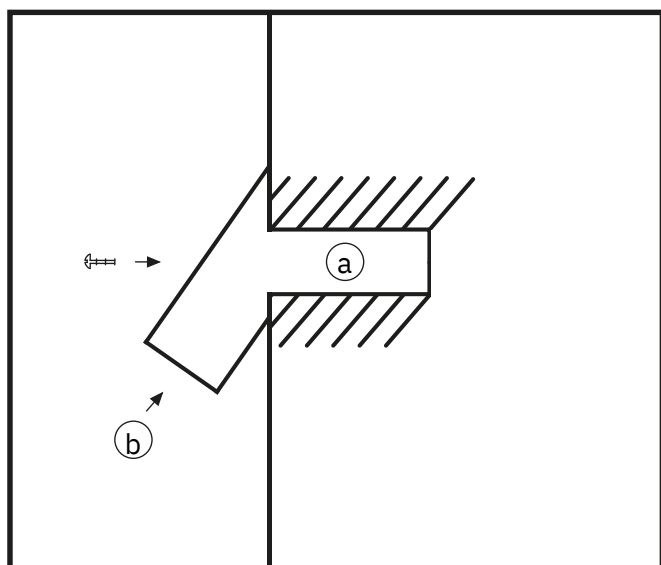
15. Kontrollige veel paigaldamata U-liistude sobivust. Vajadusel reguleerige klaasi enne silikooni kuivamist. Jälgige loodi abil, et klaasi serv jääks vertikaalselt.

16. Juhul kui vann peaks olema väikse kalde all, võite vajadusel lisada klaasi ja U-liistu vahele toetavad kiilud.

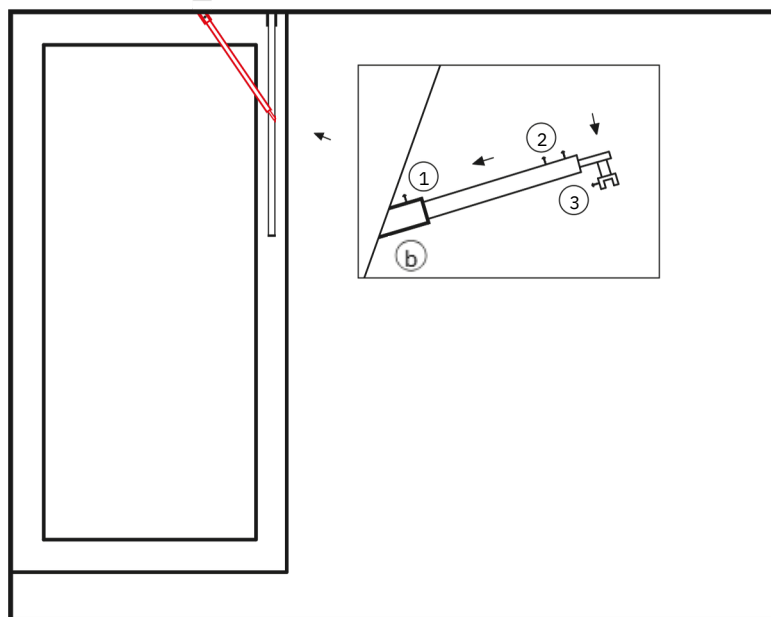
17. Täitke veel paigaldamata U-liistud ühtlase silikoontriibuga ja paigaldage esmalt klaasi ülemine lühem U-liist ja viimasena pikem vertikaalne U-liist. (Joonis 8)

18. Jälgige, et liistud oleksid kohakuti ja ei oleks vahesid vahel. Eemaldage klaasi ja liistu vahelt välja pressinud üleliigne silikoon.

EE 



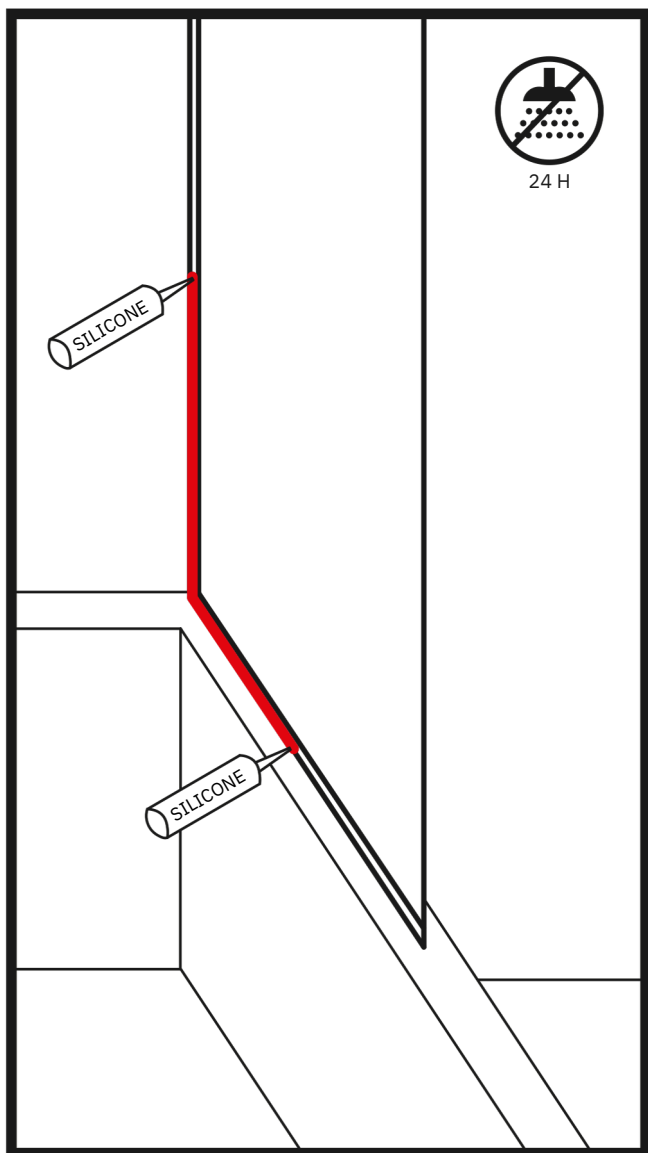
Joonis 9: Pealtvaade



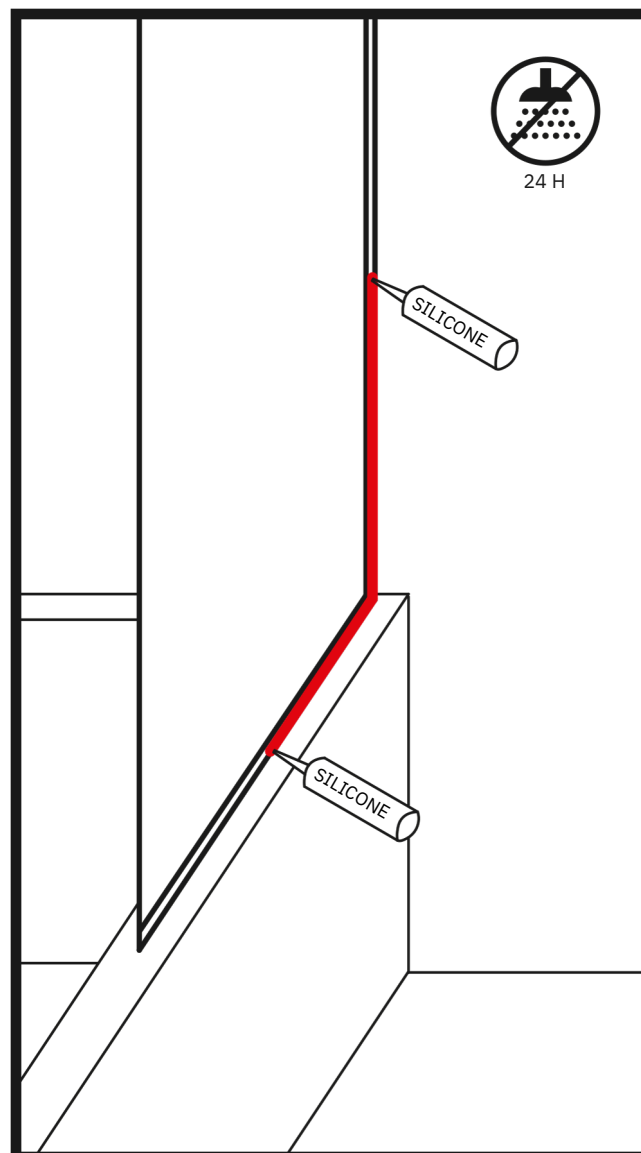
Joonis 10: Pealtvaade

19. Paigaldage teleskooptoru seinaga 45 kraadi nurga all. Kuna teleskooptoru on reguleeritav, valige kinnituse koht vastavalt enda soovile aga soovitame paigaldada suunaga pigem klaasi välisnurga poole. (Joonis 10)
20. Teleskooptoru kinnitusklambri (3) vahele (osa, mis kinnitub klaasi ja U-liistu peale) paigaldage toruga komplektis olevad tihendid, et klaas metalliga kokku ei puutuks.
21. Asetage teleskooptoru ettevaatlikult klaasil oleva U-liistu peale, eelnevalt välja mõõdetud ja planeeritud asukohta. Veenduge, et teleskooptoru oleks loodis.
22. Tehke seinale märgi, kuhu tuleb puurida kinnituse auk (a) ning eemaldage teleskooptoru. (Joonis 9)
23. Puurige märgitud kohta tüübli auk (a), puhastage ava tekkinud tolmust ja sisestage tüübel.
24. Keerake teleskooptorul lahti kruvi (1) ning eemaldage seinale kinnituv detail (b). (Joonis 10)
25. Paigaldage detail (b) eelnevalt seinale puuritud avasse (a) ja kinnitage kruviga. (Joonis 9)
26. Võtke teleskooptoru ja paigaldage see ettevaatlikult seinakinnituse (b) sisse ning toetage teine ots (3) planeeritud kohta, klaasi ja U-liistu peale. (Joonis 10)
27. Kinnitage ja fikseerige kruvi (1). NB! Kinnituse koht peab olema suunaga ülespoole!
28. Fikseerige teleskoobi kinnitus (3) kruviga klaasi ja U-liistu külge. NB! Oluline, et oled eelnevalt paigaldanud osa (3) vahele, komplektis kaasas olevad tihendid! Metallosad ei tohi kokku puutuda klaasiga, mis võib põhjustada klaasi purunemise.
29. Reguleerige klaasi loodi abil ning fikseerige teleskooptoru kruvide (2) abil, mille asukohad on suunaga ülespoole.
30. Kui paigaldatud liistudel on peal kaitsekiled, eemaldage need.

EE 



Joonis 11



Joonis 12

31. Kandke vanniklaasi sisse- (Joonis 11) ja väljapoole (Joonis 12) U-liistu servadesse ühtlane silikoontriip.
32. Eemaldage üleliigne silikoon.
33. Järgmise 24 tunni jooksul vältige vee sattumist silikoonile, kuni see on täielikult kuivanud.