

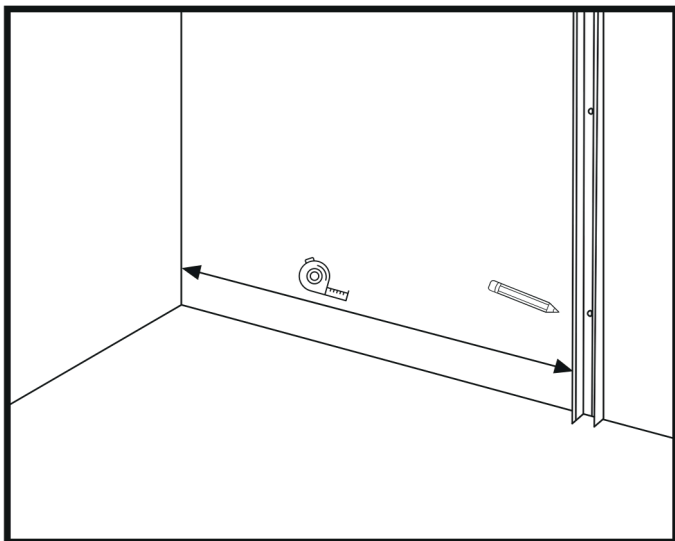
EE 

**PALUME KLAASI KÄSITLEDA JA PAIGALDADA ETTEVAATLIKULT, KUNA KARASTATUD KLAAS VÕIB PURUNEDA, KUI TA NURGAD JA SERVAD PUUTUVAD KOKKU KÕVA PINNAGA!**

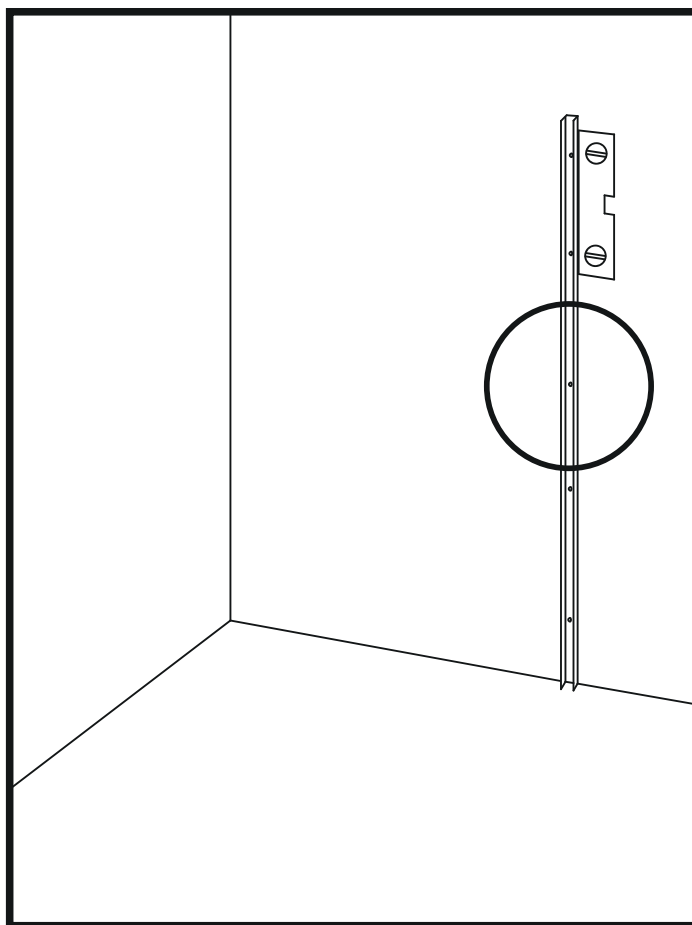
**Enne toote paigaldamist või kasutamist lugege läbi paigaldus-, kasutus- ja hooldusjuhendid ning garantiitingimused.**



EE 



Joonis 1



Joonis 2

1. Valige hinge lati profiili kaugus paralleelsest seinast vastavalt oma soovile. Mõõtke vajalik vahemaa seinä nurgast ja tehke märke. (Joonis 1)

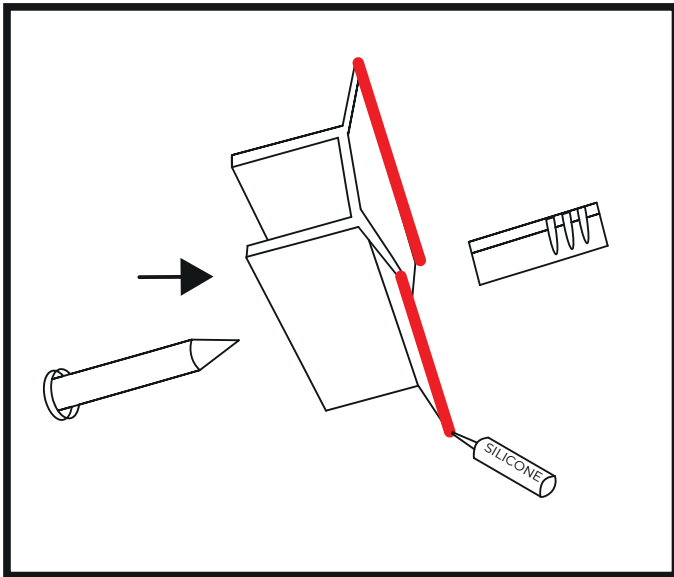
2. Kasutades loodi abi, asetage hinge lati profiil vertikaalselt seinale nii, et serv oleks põrandaga tasa. (Joonis 2)

3. Märkige profiilis olevad avad (tüübliaukude asukohad) seinale ja eemaldage liist seinalt. Kui märged jäävad keraamiliste plaatide servadele, proovige liist teistpidi keerata ja märged uuesti teha.

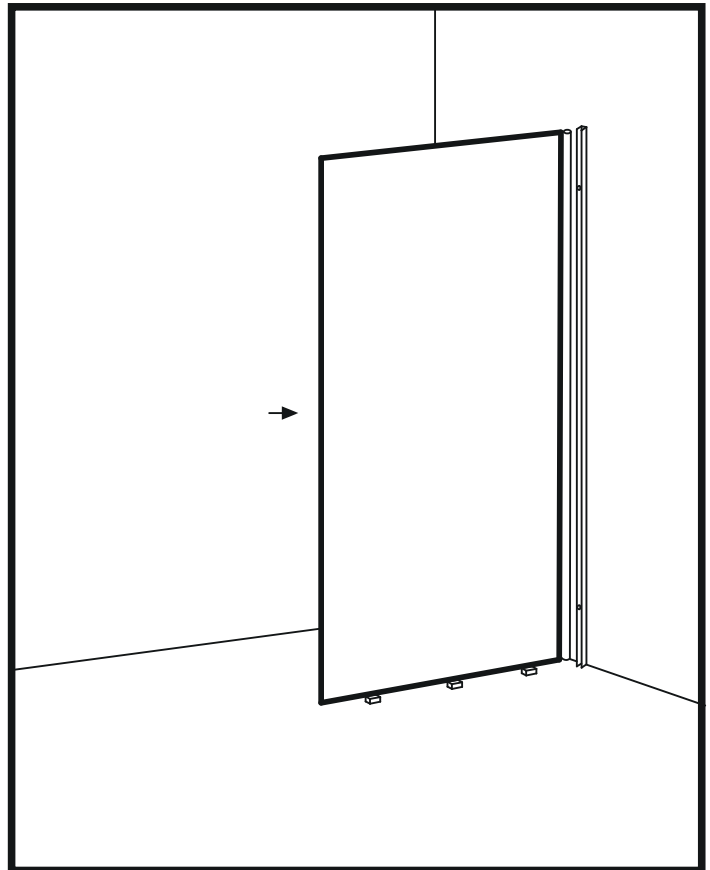
4. Puurige märgitud kohtadesse augud, komplektis kaasas olevatele düüblitele. Kasutage selleks ettenähtud freesid või ilma löök-režiimiga trelli, et vältida keraamiliste plaatide kahjustamist.

5. Puhastage augud ja sein tolmu ning lükake tüüblid puuritud aukudesse nii, et tüübli välimine ots oleks seinaga tasa.

EE 



Joonis 3



Joonis 4

6. Profiili kinnitamiseks kandke profiili servadele silikooni ja asetage see seinalle, vastavalt eelnevalt märgitud kohtadega. (Joonis 3)

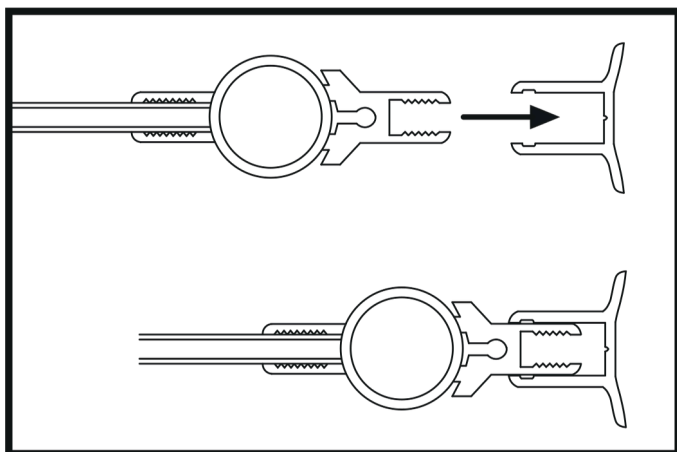
7. Keerake profiil kruvidega kinni. Eemaldage klaasi ja liistu vahelt välja pressinud üleliigne silikoon.

8. Asetage põrandale puitklotsid (max paksus 1 cm), kuhu saate toetada pakis oleva ukseklaasi, mille küljes on juba tootja poolt paigaldatud monohing. (Joonis 4)

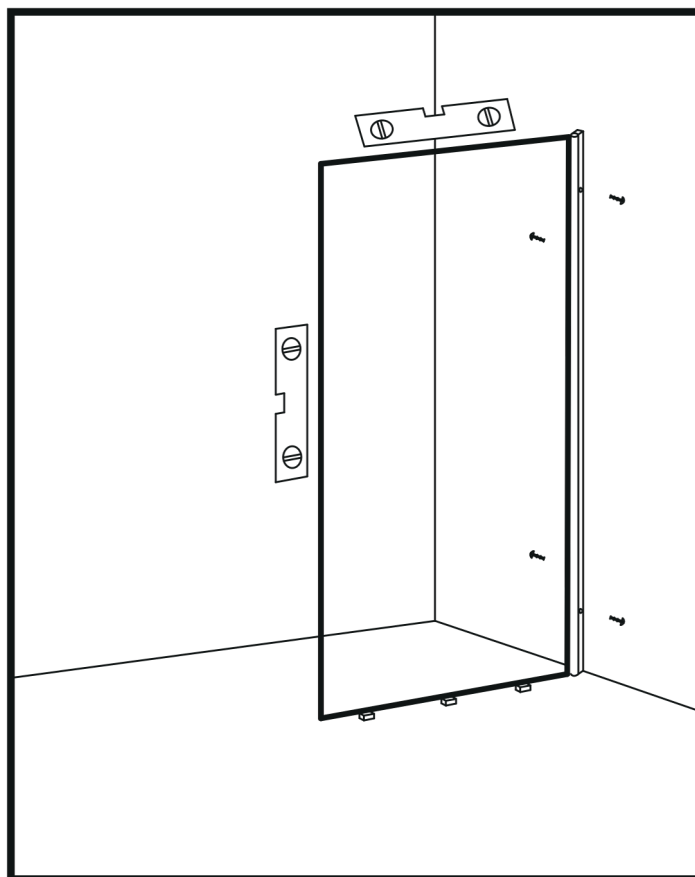
NB! Jälgige, et klaas ei puutuks kokku põrandaplaatidega kuna tegemist on karastatud klaasiga ning löögi tagajärjel võib klaas puruneda!

9. Toetage klaas ettevaatlikult alumise servaga klotsidele. Liigutage monohingega klaas seinalle kinnitatud hinge lati profiili sisse, suunaga seina poole.

EE 



Joonis 5



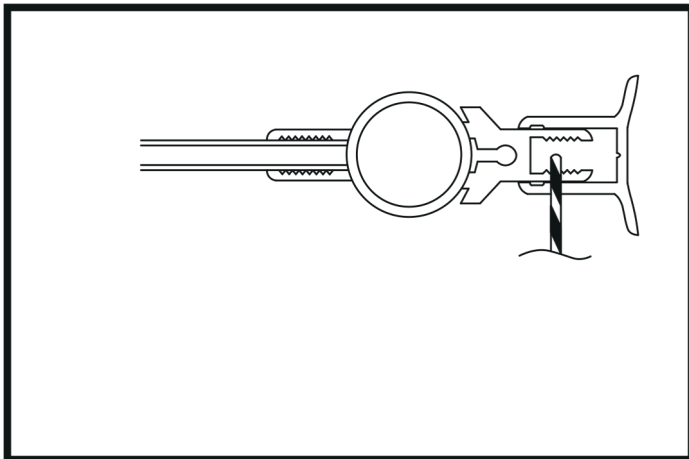
Joonis 6

10. Jälgige, et klaas on hinge lati profiili sees õiges asendis fikseeritud ja klaasi serv on loodis. (Joonis 5)

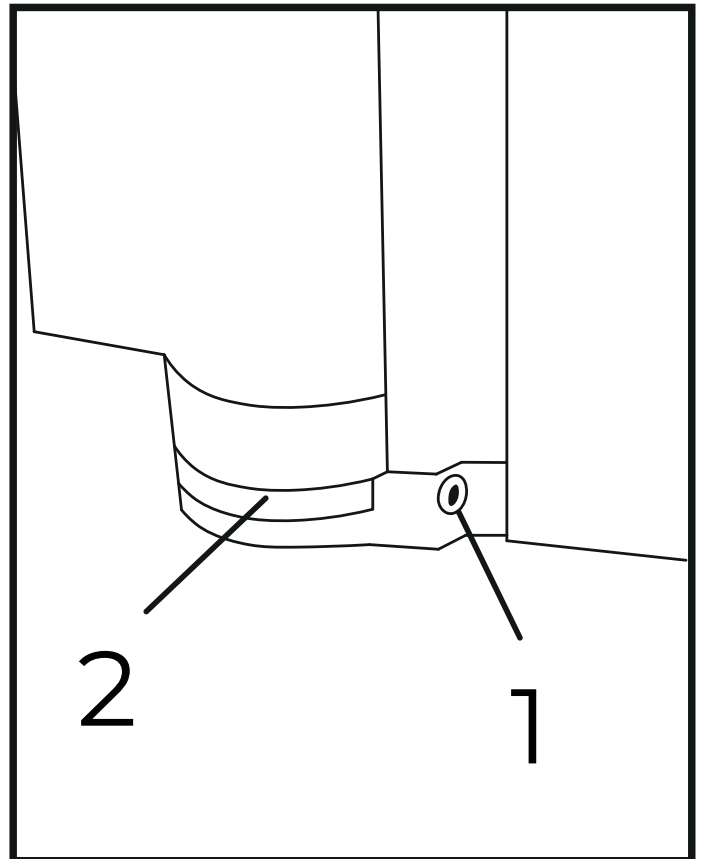
11. Märkige profiilile kruvide kinnituse kohad nii duši seest kui ka väljast poolt. Mõõtke ja tehke märged, ühelt poolt profiili, nii alt kui ka ülevalt umbes 10 cm ning teiselt poolt umbes 20 cm. (Joonis 6)

NB! Selleks, et dušiklaas seisaks tugevalt paigas, on oluline, et kruvid ei oleks kinnitatud kohakuti.

EE 



Joonis 7



Joonis 8

12. Alustage ülemise ava puurimisega, läbi hinge lati profiili ja hinge. Puurige augud ettevaatlikult, et puur läbiks ainult ühe poole profiilidest, mitte kogu toodet. (Joonis 7)

13. Kinnitage hing, hinge lati profiili külge, keerates puuritud aukudesse komplektis olevad roostevabad kruvid (4tk) ning lisage ilukatted.

NB! Ärge kruvisid üle keerake! Liigne pingutamine võib põhjustada kruvide purunemist ja profiili kahjustamist.

14. Monohinge reguleerimiseks keerake komplektis oleva kuuskantvõtmega seibi mõlemad kinnituskruvid (1) paari pöörde jagu lahti. (Joonis 8)

15. Liigutage klaas (2) soovitud asendisse, kus soovite ukse fikseerida.

16. Kui klaas (2) on soovitud asendis, keerake seibi kinnituskruvid (1) kinni.

NB! Ärge kruvisid üle keerake! Liigne pingutamine võib põhjustada kruvide purunemist ja profiili kahjustamist.

17. Eemaldage klaasi alt klotsid.

18. Paigaldage klaasi alumisele äärelle komplektis kaasas olev tihend.

19. Kui paigaldatud liistudel on kaitsekiled peal, eemaldage need.