

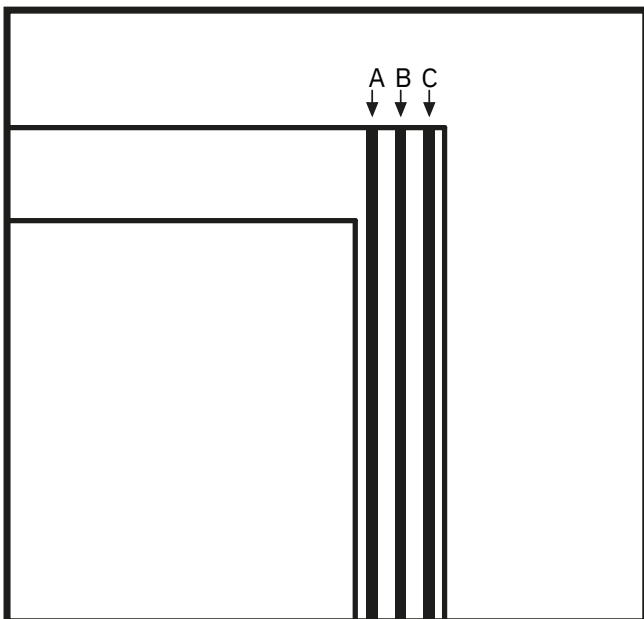
EE   

**PALUME KLAASI KÄSITLEDA JA PAIGALDADA ETTEVAATLIKULT, KUNA KARASTATUD KLAAS VÕIB PURUNEDA, KUI TA NURGAD JA SERVAD PUUTUVAD KOKKU KÕVA PINNAGA!**

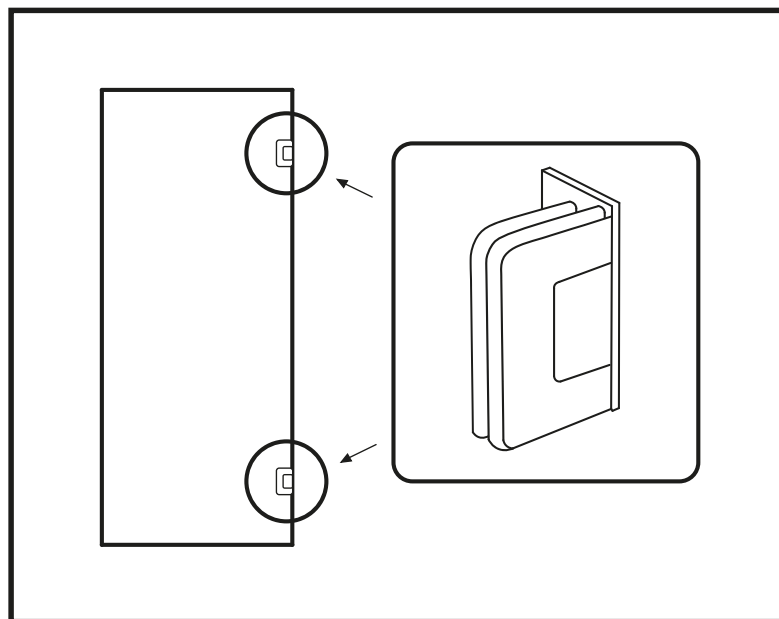
**Enne toote paigaldamist või kasutamist lugege läbi paigaldus-, kasutus- ja hooldusjuhendid ning garantiitingimused.**



EE   



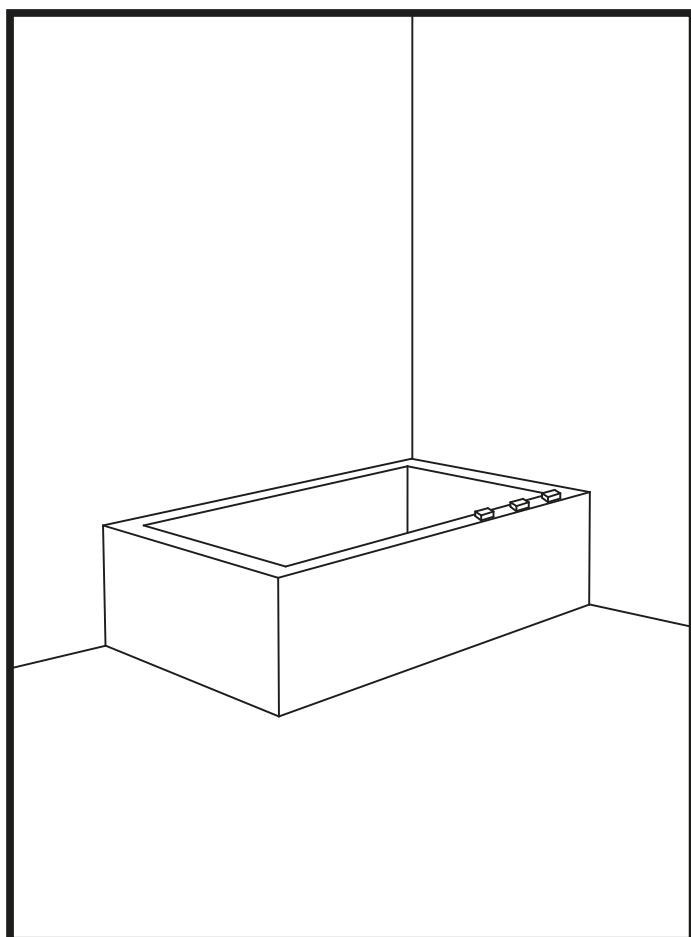
Joonis 1: Pealtvaade



Joonis 2

1. Valige vanniklaasile sobiv koht vanni äärel.  
(Joonis 1)

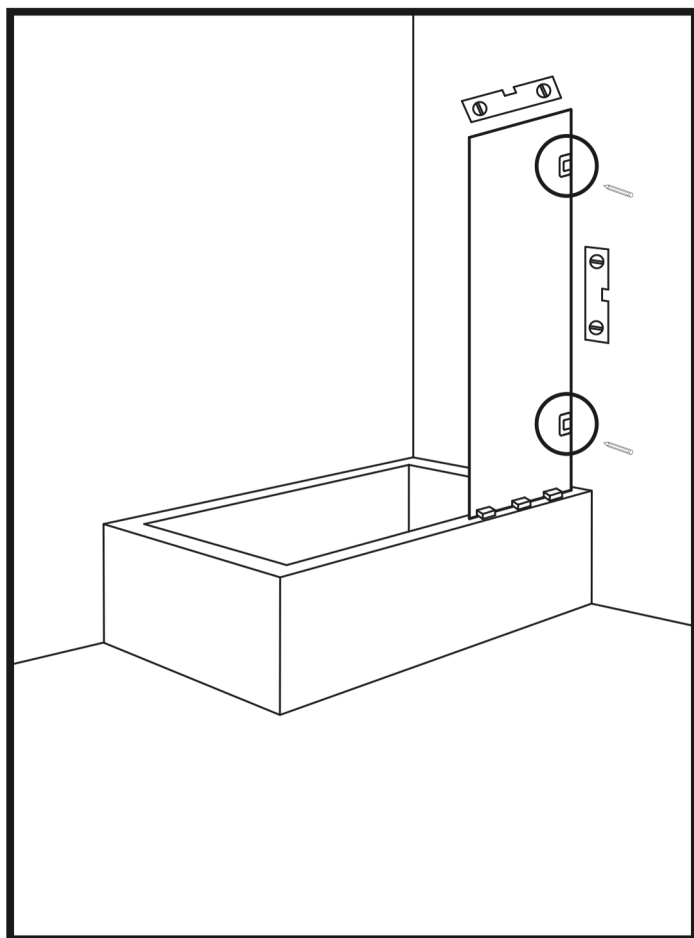
2. Võtke komplektis olevad hinged ja kinnitage need  
klaasile, kasutades kaasasolevaid kruvisid. (Joonis 2)



Joonis 3

3. Asetage vanni äärel puitklotsid (max  
paksus 10 mm), kuhu saate toetada pakis  
oleva vanniklaasi. (Joonis 3)

EE 



Joonis 4

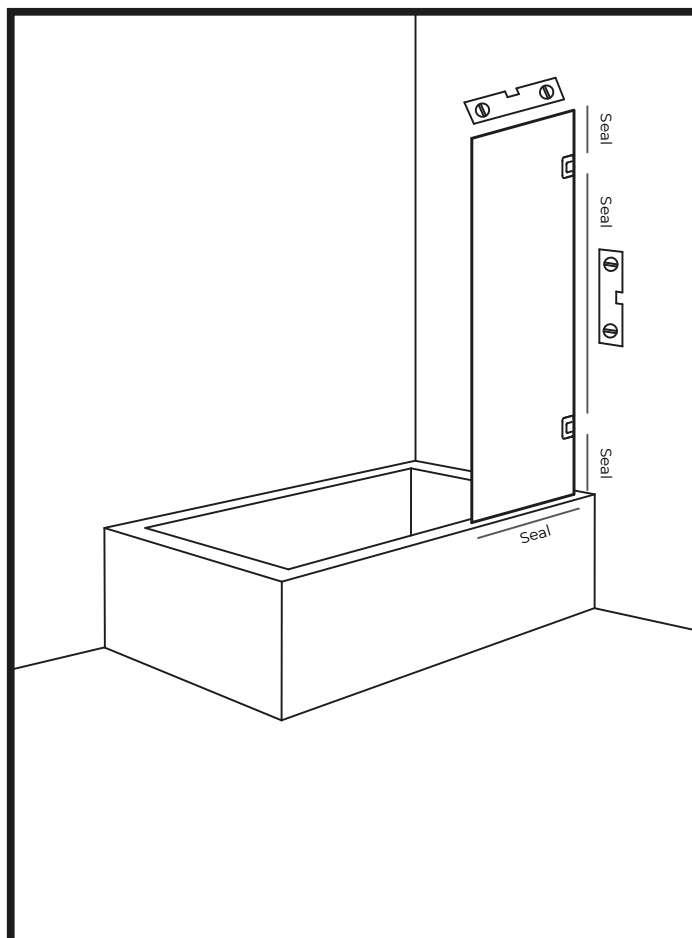
4. Asetage vanniklaas loodi abil vertikaalselt seinale. Veenduge, et klaasi alla jääks umbes 10-13 mm vahe vanni äärega.

5. Märkige hingedel olevad avad (tüübliaukude asukohad) seinale ning eemaldage klaas. (Joonis 4)

6. Puurige märgitud kohtadesse augud, kompleksis kaasas olevatele düüblitele. Kasutage selleks ettenähtud freesi või ilma löök-režiimiga trelli, et vältida keraamiliste plaatide kahjustamist.

7. Puhastage augud ja sein tolmust ning lükake tüüblid puuritud aukudesse nii, et tüübli välimine ots oleks seinaga tasa.

8. Asetage vanniklaas seinale ja keerake hinged kruvidega kinni.



Joonis 5

9. Paigaldage klaasi alumisele äärel kompleksis kaasas olev harjastihend. (Joonis 5)

10. Võtke kompleksis kaasas olev pikem tihend ning löigake õigete pikkustega osad, hingede ja seina poolsesse külge. Lõigake välja kolm erinevat osa ning paigaldage need.

11. Kontrollige loodiga, et klaasi asend oleks sirge ja fikseerige hinged.

12. Kui paigaldatud liistudel on kaitsekiled peal, eemaldage need.