

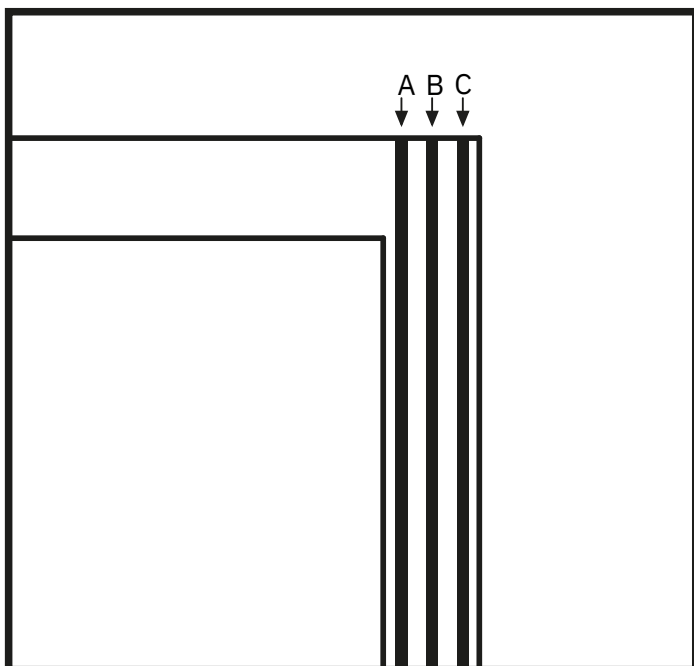
EE   

**PALUME KLAASI KÄSITLEDA JA PAIGALDADA ETTEVAATLIKULT, KUNA KARASTATUD KLAAS VÕIB PURUNEDA, KUI TA NURGAD JA SERVAD PUUTUVAD KOKKU KÕVA PINNAGA!**

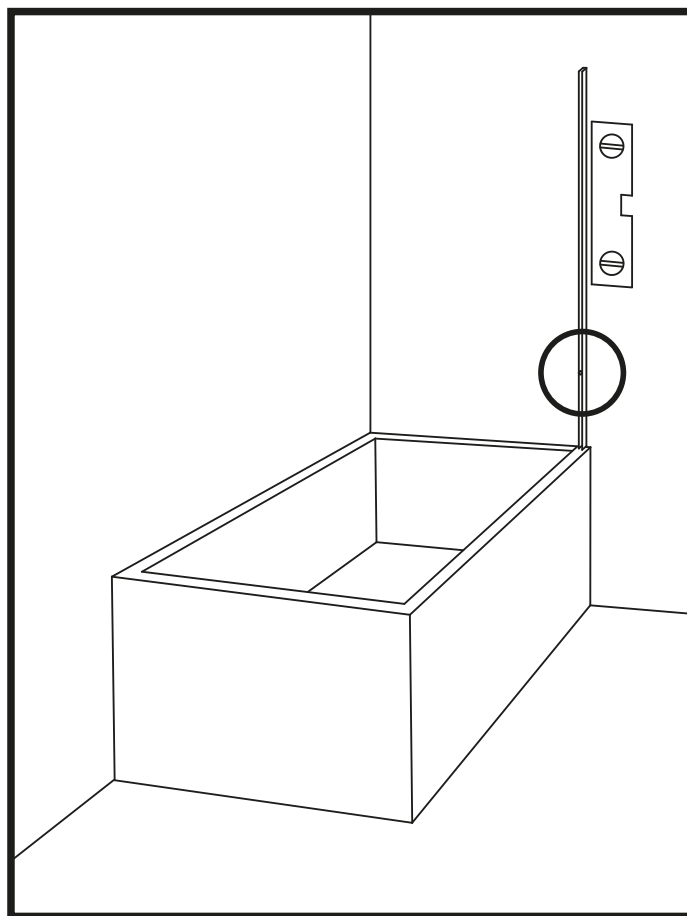
**Enne toote paigaldamist või kasutamist lugege läbi paigaldus-, kasutus- ja hooldusjuhendid ning garantiitingimused.**



EE   



Joonis 1: Pealtvaade



Joonis 2

1. Valige klaasile sobiv koht vanni äärel.  
(Joonis 1)

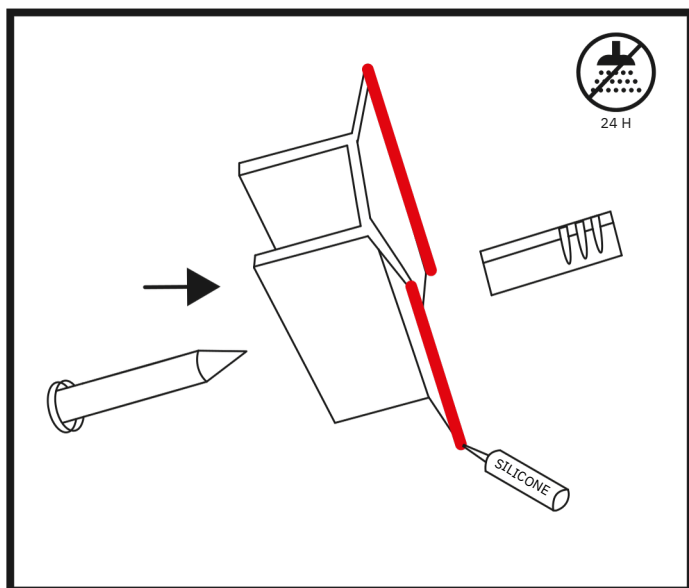
2. Kasutades loodi abi, asetage hinge lati profiil vertikaalselt seinale nii, et serv oleks vanni äärega tasa. (Joonis 2)

3. Märkige profiilis olevad avad (tüübliaukude asukohad) seinale ja eemaldage profiil seinalt. Kui märged jäävad keraamiliste plaatide servadele, proovige liist teistpidi keerata ja märged uuesti teha.

4. Puurige märgitud kohtadesse augud, komplektis kaasas olevatele düüblitele. Kasutage selleks ettenähtud freesi või ilma löök-režiimiga trelli, et vältida keraamiliste plaatide kahjustamist.

5. Puhastage augud ja sein tolmust ning lükake tüüblid puuritud aukudesse nii, et tüübli välimine ots oleks seinaga tasa.

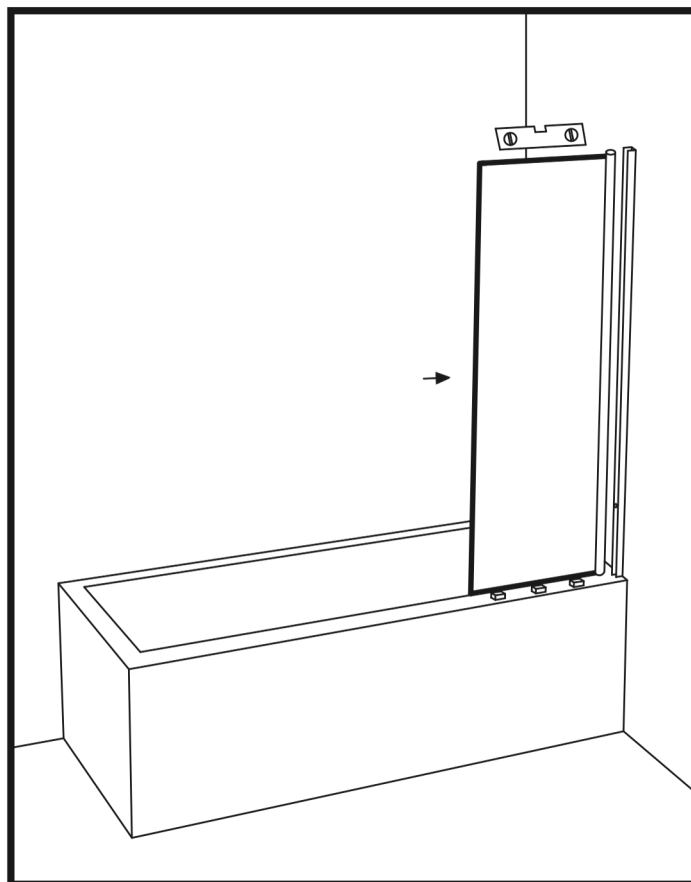
EE 



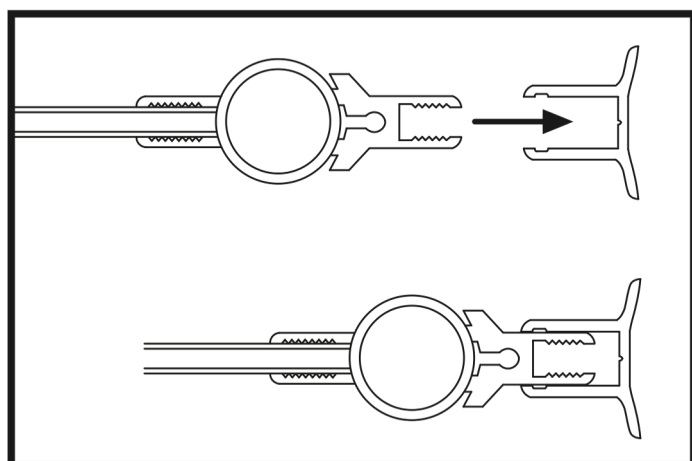
Joonis 3

6. Profiili kinnitamiseks kandke profiili servadele silikoon ja asetage see seinale, vastavalt eelnevalt märgitud kohtadega. (Joonis 3)

7. Keerake profiil kruvidega kinni. Eemaldage klaasi ja liistu vahelt välja pressinud üleliigne silikoon.



Joonis 4



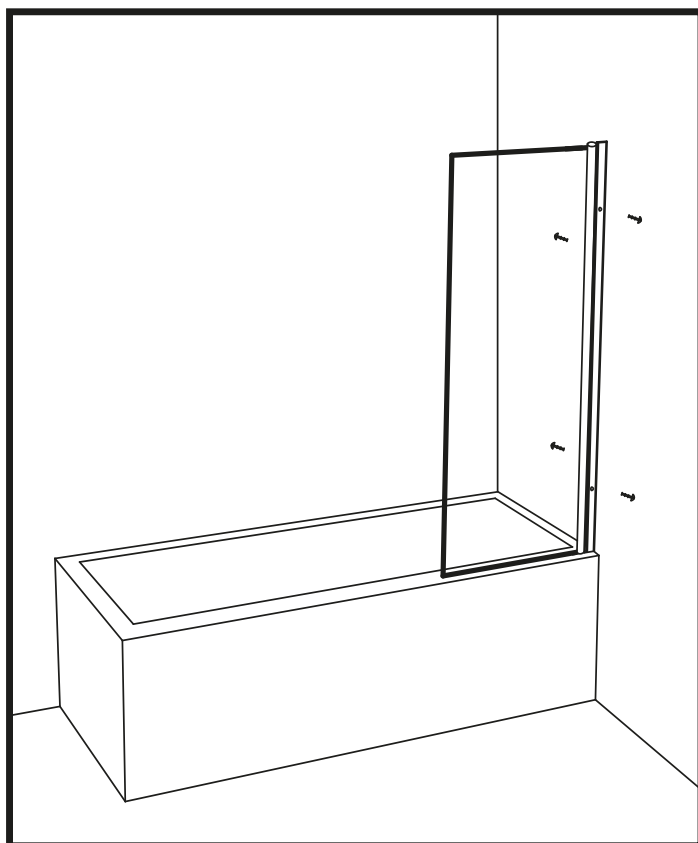
Joonis 5

8. Asetage vanni äärel puitklotsid (max paksusega 10 mm), kuhu saate toetada pakis oleva klaasi, mille küljes on juba tootja poolt paigaldatud monohing. (Joonis 4)

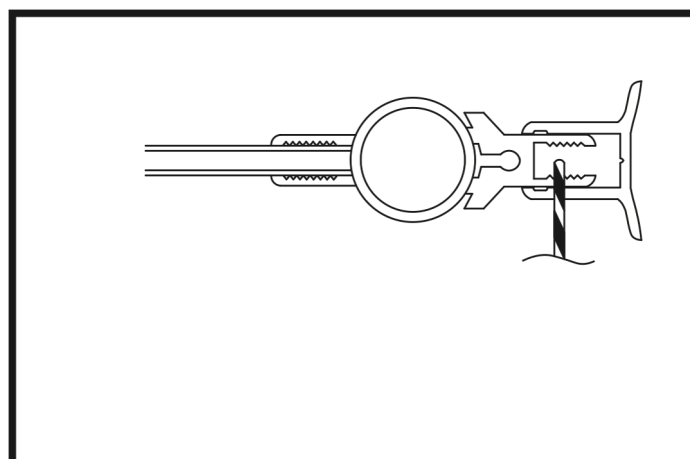
9. Toetage klaas ettevaatlikult alumise servaga klotsidele. Liigutage monohingega klaas seinale kinnitatud hinge lati profiili sisse, suunaga seina poole.

10. Jälgige, et klaas oleks hinge lati profiili sees õiges asendis fikseeritud ja klaasi serv oleks loodis. (Joonis 5)

EE 



Joonis 6



Joonis 7

11. Märkige profiilile kruvide kinnituse kohad nii vanni seest kui ka väljast poolt. Mõõtkte ja tehke märged, ühelt poolt profiili, nii alt kui ka ülevalt umbes 10 cm ning teiselt poolt umbes 20 cm. (Joonis 6)

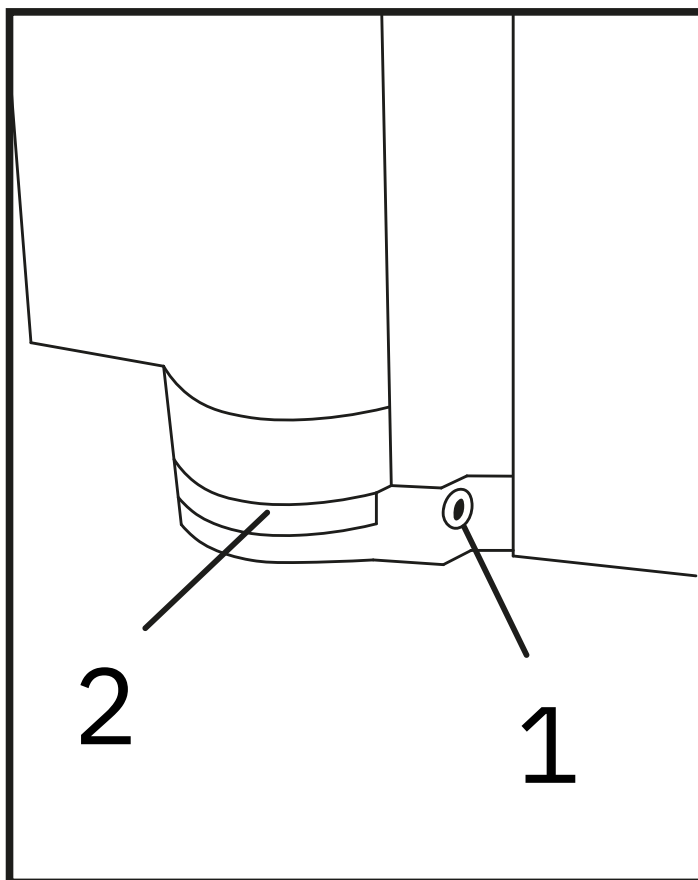
NB! Selleks, et vanniklaas seisaks tugevalt paigas, on oluline, et kruvid ei oleks kinnitatud kohakuti.

12. Alustage ülemise ava puurimisega, läbi hinge lati profiili ja hinge. Puurige augud ettevaatlikult, et puur läbiks ainult ühe poole profiilidest, mitte kogu toodet. (Joonis 7)

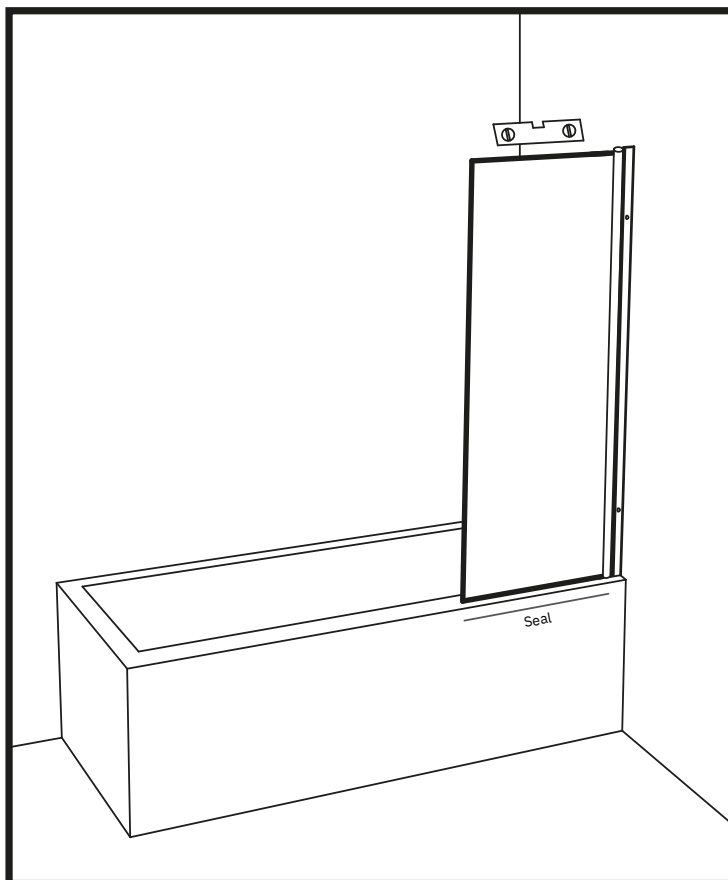
13. Kinnitage hing, hinge lati profiili külge, keerates puuritud aukudesse komplektis olevad roostevabad kruvid (4tk) ning lisage ilukatted.

NB! Ärge kruvisid üle keerake! Liigne pingutamise võib põhjustada kruvide purunemist ja profiili kahjustamist.

EE   



Joonis 8



Joonis 9

14. Monohinge reguleerimiseks keerake komplektis oleva kuuskantvõtmega seibi mõlemad kinnituskruvid (1) paari pöörde jagu lahti. (Joonis 8)

15. Liigutage klaas (2) soovitud asendisse, kus soovite vanniklaasi fikseerida.

16. Kui klaas (2) on soovitud asendis, keerake seibi kinnituskruvid (1) kinni.

NB! Ärge kruvisid üle keerake! Liigne pingutamine võib põhjustada kruvide purunemist ja profiili kahjustamist.

17. Eemaldage puitklotsid.

18. Paigaldage klaasi alumisele äärelle komplektis kaasas olev tihend. (Joonis 9)

19. Kui paigaldatud liistudel on kaitsekiled peal, eemaldage need.