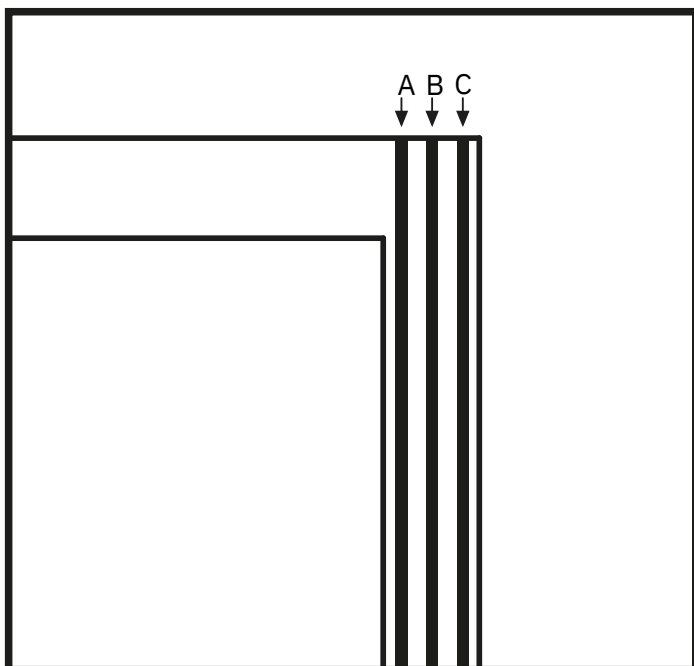


EE 

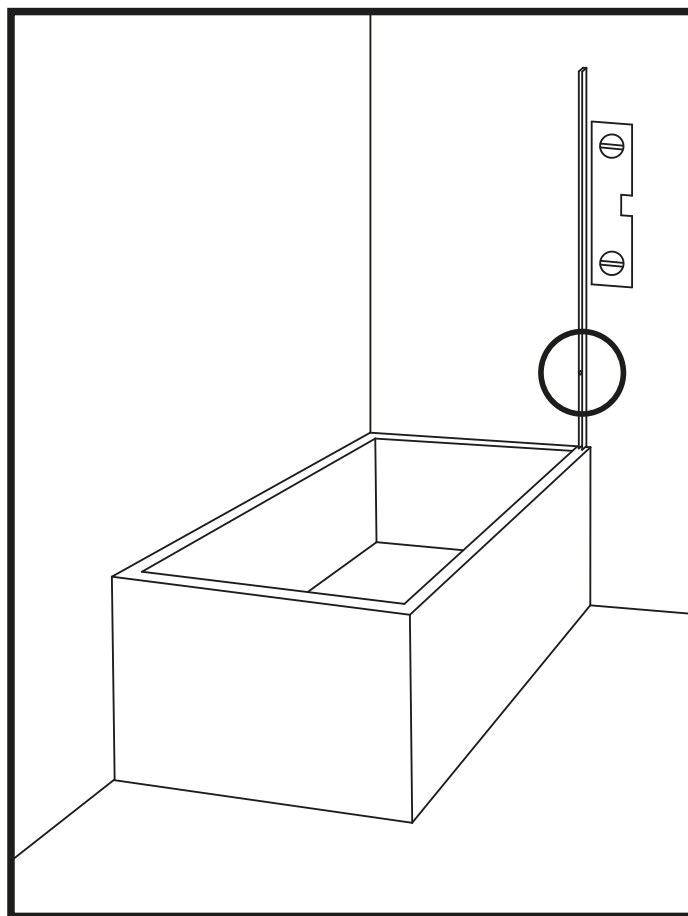
PALUME KLAASI KÄSITLEDADA JA PAIGALDADA ETTEVAATLIKULT, KUNA KARASTATUD KLAAS VÕIB PURUNEDA, KUI TA NURGAD JA SERVAD PUUTUVAD KOKKU KÕVA PINNAGA!

Enne toote paigaldamist või kasutamist lugege läbi paigaldus-, kasutus- ja hooldusjuhendid ning garantiitingimused.





Joonis 1: Pealtvaade



Joonis 2

1. Valige klaasile sobiv koht vanni äärel.
(Joonis 1)

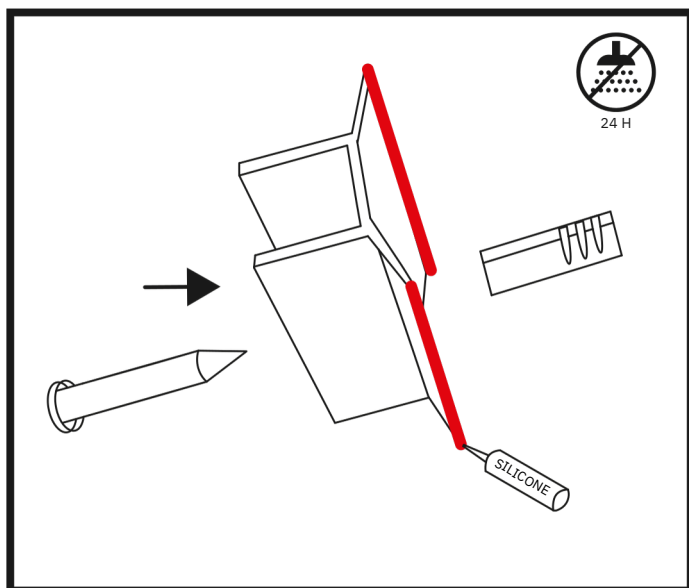
2. Kasutades loodi abi, asetage hinge lati profiil vertikaalselt seinale nii, et serv oleks vanni äärega tasa. (Joonis 2)

3. Märkige profiilis olevad avad (tüübliaukude asukohad) seinale ja eemaldage profiil seinalt. Kui märged jäävad keraamiliste plaatide servadele, proovige liist teistpidi keerata ja märged uuesti teha.

4. Puurige märgitud kohtadesse augud, komplektis kaasas olevatele düüblitele. Kasutage selleks ettenähtud freesi või ilma löök-režiimita trelli, et vältida keraamiliste plaatide kahjustamist.

5. Puhastage augud ja sein tolmust ning lükake tüüblid puuritud aukudesse nii, et tüübli välimine ots oleks seinaga tasa.

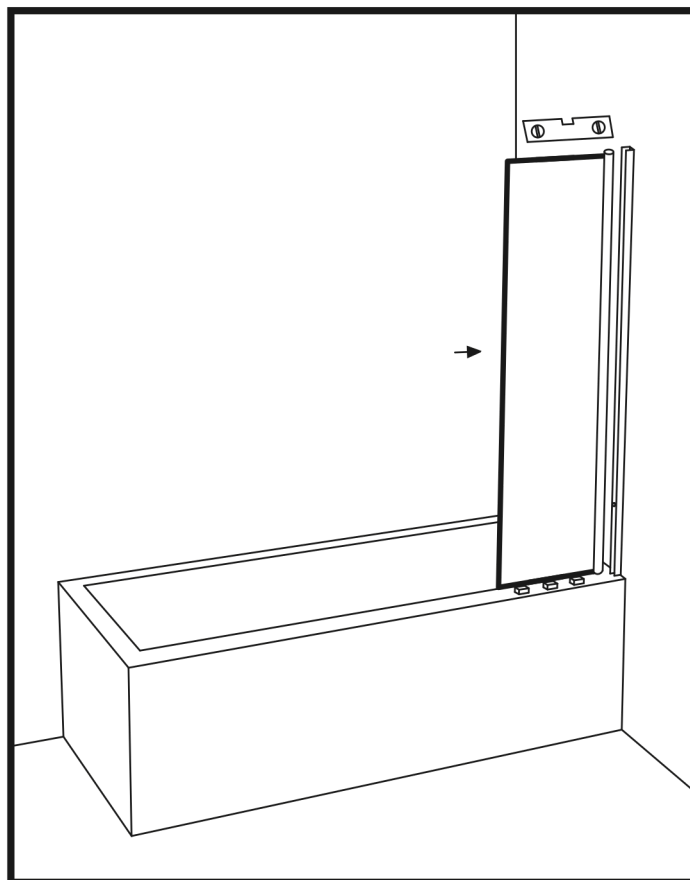
EE 



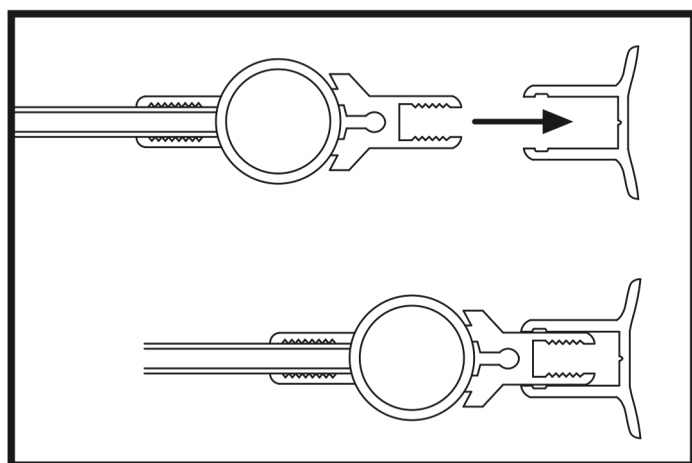
Joonis 3

6. Profiili kinnitamiseks kandke profiili servadele silikoon ja asetage see seinale, vastavalt eelnevalt märgitud kohtadega. (Joonis 3)

7. Keerake profiil kruvidega kinni. Eemaldage klaasi ja liistu vahelt välja pressinud üleliigne silikoon.



Joonis 4

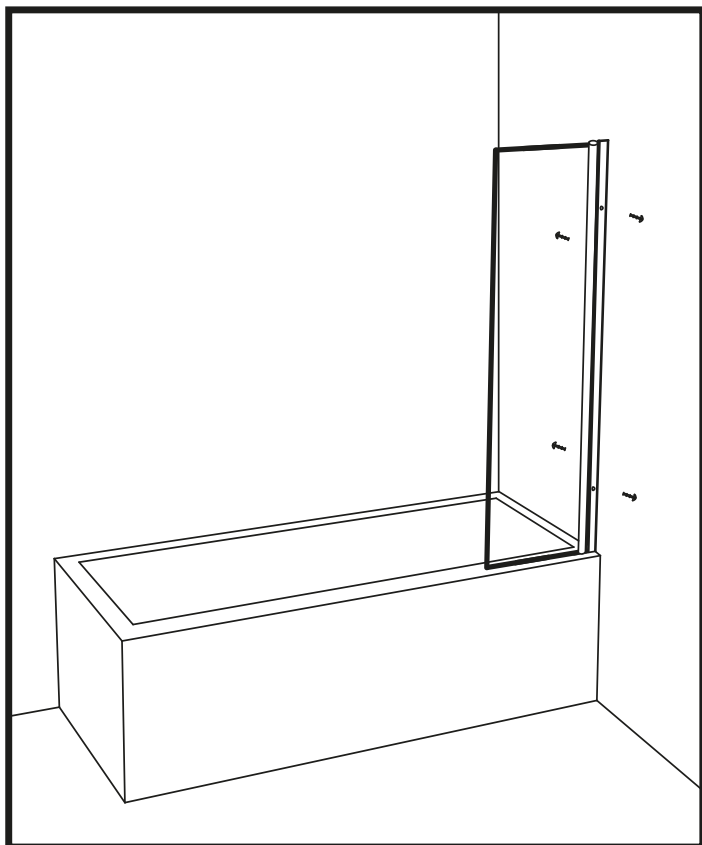


Joonis 5

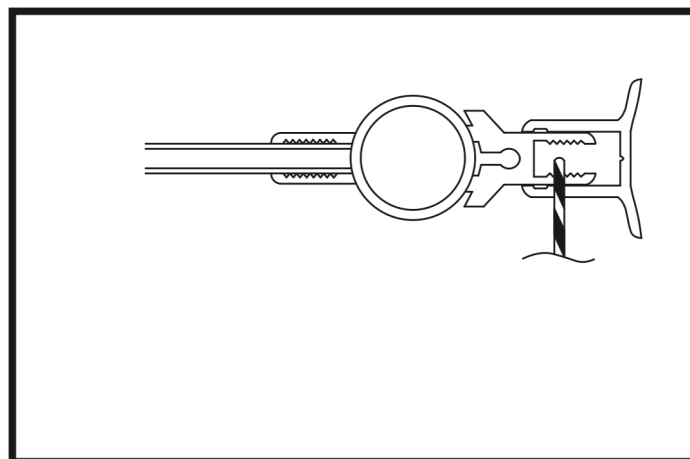
8. Asetage vanni äärel puitklotsid (max paksusega 10 mm), kuhu saate toetada pakis oleva klaasi, mille küljes on juba tootja poolt paigaldatud monohing. (Joonis 4)

9. Toetage klaas ettevaatlikult alumise servaga klotsidele. Liigutage monohingega klaas seinale kinnitatud hinge lati profiili sisse, suunaga seina poole.

10. Jälgige, et klaas oleks hinge lati profiili sees õiges asendis fikseeritud ja klaasi serv oleks loodis. (Joonis 5)



Joonis 6



Joonis 7

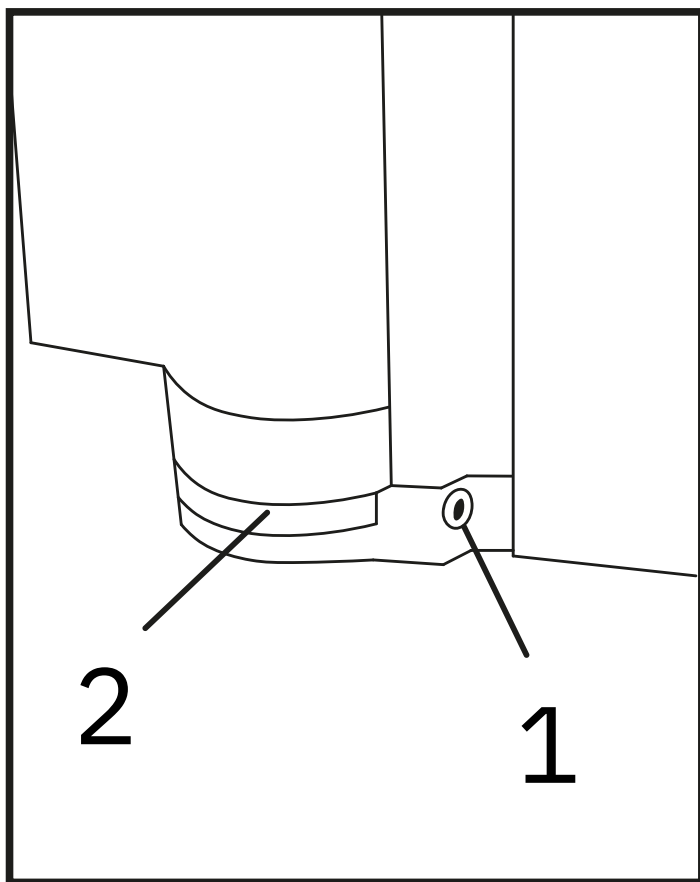
11. Märkige profiilile kruvide kinnituse kohad nii vanni seest kui ka väljast poolt. Mõõtkte ja tehke märged, ühelt poolt profiili, nii alt kui ka ülevalt umbes 10 cm ning teiselt poolt umbes 20 cm. (Joonis 6)

NB! Selleks, et vanniklaas seisaks tugevalt paigas, on oluline, et kruvid ei oleks kinnitatud kohakuti.

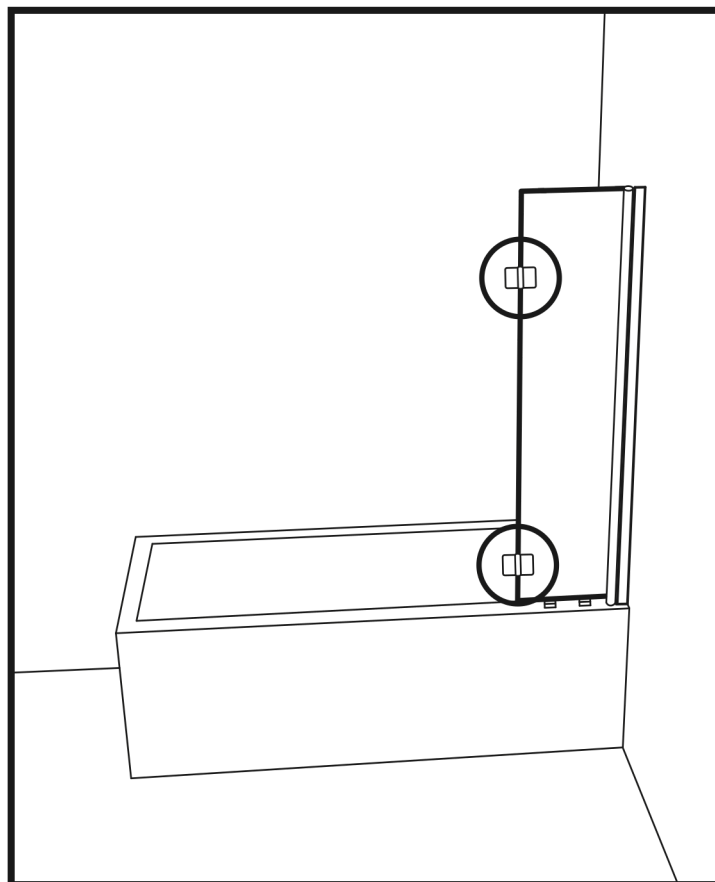
12. Alustage ülemise ava puurimisega, läbi hinge lati profiili ja hinge. Puurige augud ettevaatlikult, et puur läbiks ainult ühe poole profiilidest, mitte kogu toodet. (Joonis 7)

13. Kinnitage hing, hinge lati profiili külge, keerates puuritud aukudesse komplektis olevad roostevabad kruvid (4tk) ning lisage ilukatted.

NB! Ärge kruvisid üle keerake! Liigne pingutamise võib põhjustada kruvide purunemist ja profiili kahjustamist.



Joonis 8



Joonis 9

14. Monohinge reguleerimiseks keerake komplektis oleva kuuskantvõtmega seibi mõlemad kinnituskruvid (1) paari pöörde jagu lahti. (Joonis 8)

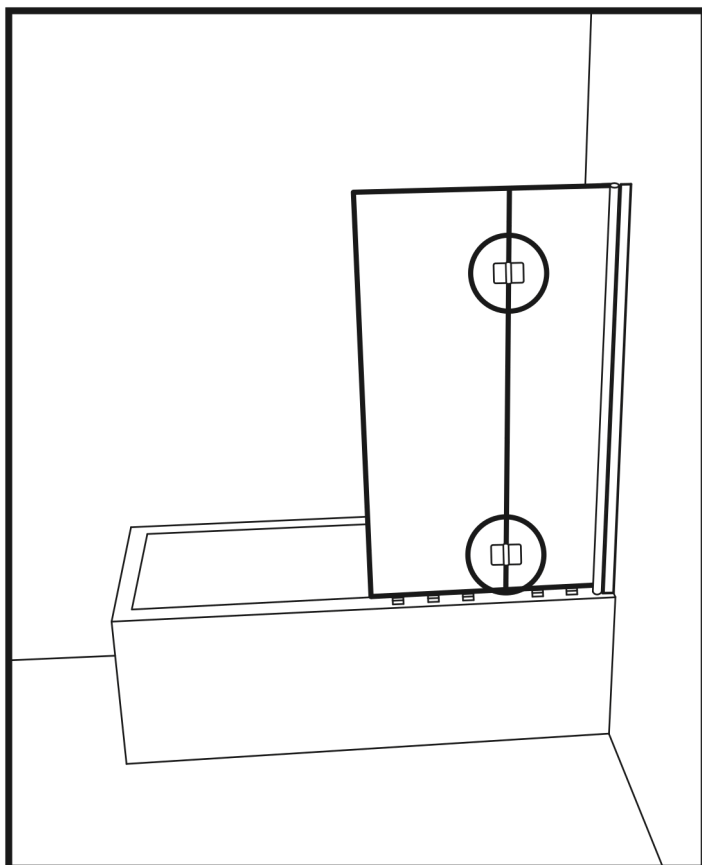
15. Liigutage klaas (2) soovitud asendisse, kus soovite vanniklaasi fikseerida.

16. Kui klaas (2) on soovitud asendis, keerake seibi kinnituskruvid (1) kinni.

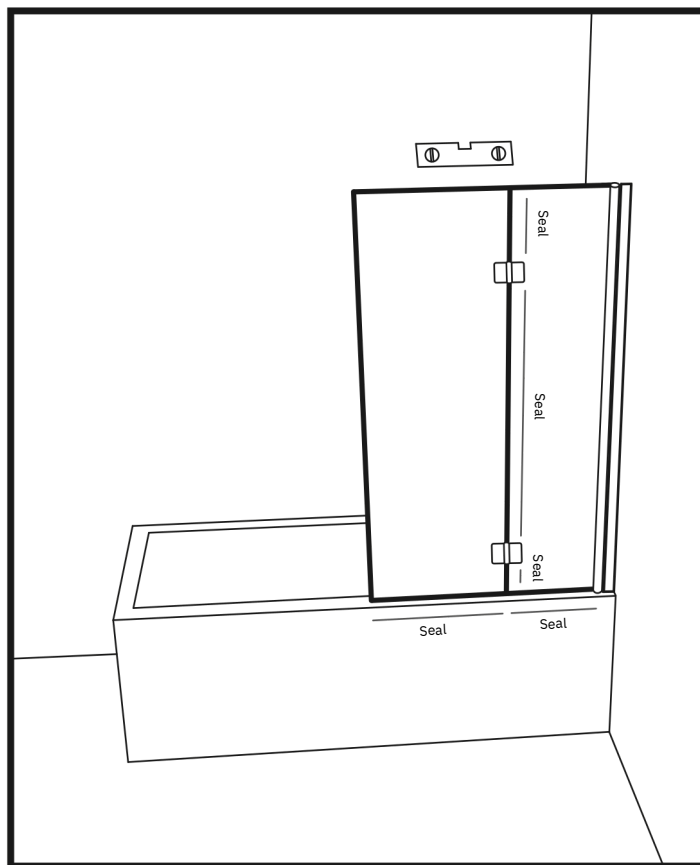
NB! Ärge kruvisid üle keerake! Liigne pingutamine võib põhjustada kruvide purunemist ja profiili kahjustamist.

17. Paigaldage klaasi külge hinged, komplektis kaasas olevate kruvidega. (Joonis 9)

EE 



Joonis 10



Joonis 11

18. Võtke pakendist suurem klaas ning tõstke ettevaatlikult vanni äärelle, puitklotside peale. (Joonis 10)

19. Ühendage klaasid juba eelnevalt paigaldatud hingedega.

20. Eemaldage puitklotsid.

21. Veenduge, et klaaside ülemine äär oleks loodis ning klaaside vahelised küljed oleksid paralleelsed. Klaaside vahele peaks jääma umbes 5 mm vahe tihendite paigaldamiseks. (Joonis 11)

22. Paigaldage klaaside alumistele äärtele ja kahe klaasi vahele komplektis kaasas olevad tihendid.

23. Paigaldage klaasile käepide, juhul kui oli tellitud käepidemega lahendus.

24. Kui paigaldatud liistudel on peal kaitsekiled, eemaldage need.